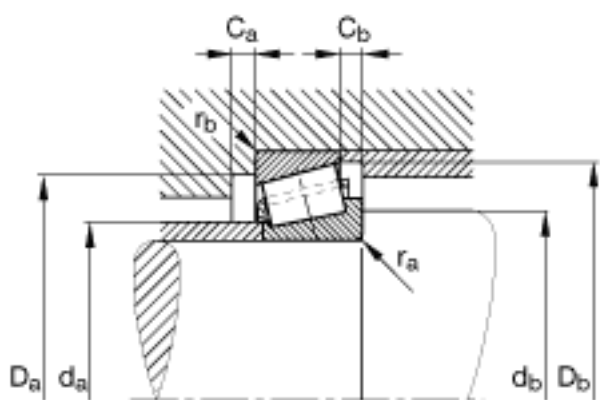
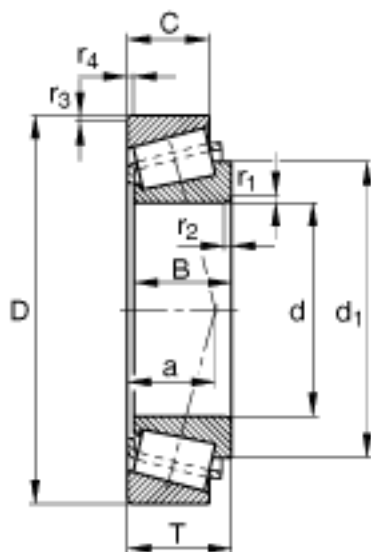
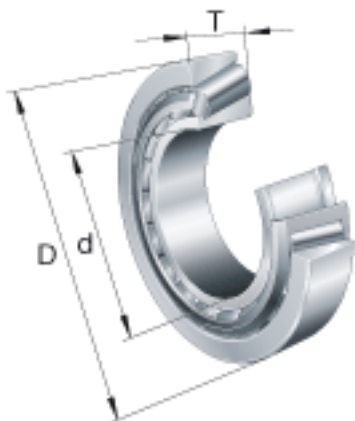


FAG 30320-A参数

尺寸	d	100	mm	-
	D	215	mm	-
	T	51.5	mm	-
	a	42	mm	-
	B	47	mm	-
	C	39	mm	-
	$C_{a \min}$	6	mm	-
	$C_{b \min}$	12.5	mm	-
	$D_{a \max}$	201	mm	-
	$D_{a \min}$	184	mm	-
	$D_{b \min}$	197	mm	-
	d_1	151	mm	-
	$d_{a \max}$	127	mm	-
	$d_{b \min}$	114	mm	-
	$r_{1, 2 \min}$	4	mm	-
	$r_{3, 4 \min}$	3	mm	-
	$r_{a \max}$	4	mm	-
	$r_{b \max}$	3	mm	-
	基本额定载荷	C_r	410000	N
C_{0r}		500000	N	基本额定静载荷，径向
计算系数	e	0.35		-
	Y	1.74		-
	Y_0	0.96		-
疲劳极限载荷	C_{ur}	54000	N	疲劳极限载荷，径向
极限转速	n_G	3400	r/min	极限转速
参考转速	n_B	2750	r/min	参考速度
说明		T2GB100		根据 DIN ISO 355 的 对应型号

FAG 30320-A图片



参考资料:<http://www.sozhou.com/p/a8c81f37.html>