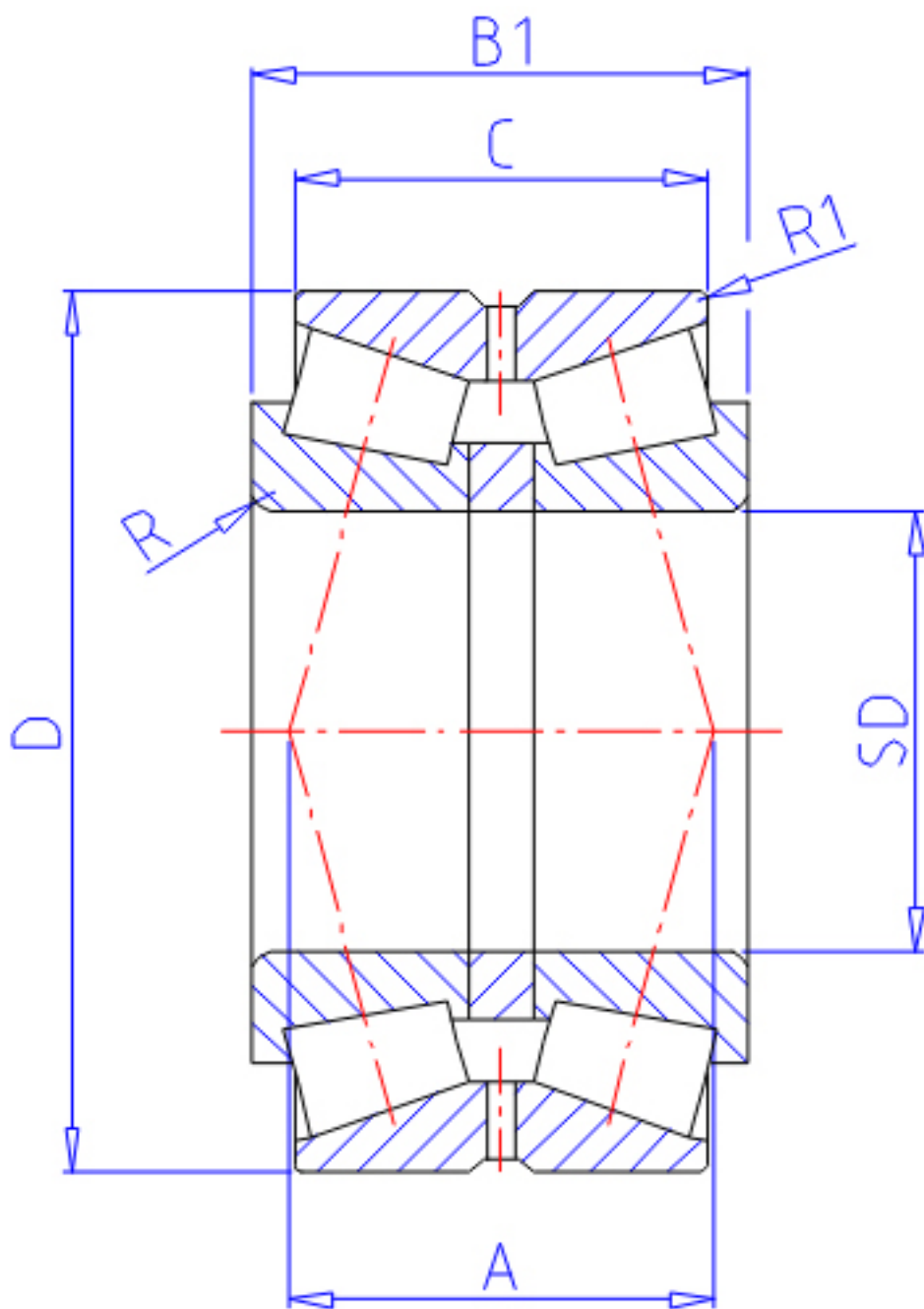


## NTN 423176参数

主要尺寸	SD	380	mm	-
	D	620	mm	外径
	B1	243	mm	宽度
	C	194.0	mm	宽度
	R	6.0	mm	(最小)
	R1	2.0	mm	(最小)
型号	ORDER	423176		-
基本额定载荷	CR	3350000	N	动载荷
	COR	6700000	N	静载荷
	CRF	340000	kgf	动载荷
	CORF	685000	kgf	静载荷
极限转速	LSG	410	r/min	脂润滑
	LSO	540	r/min	油润滑
作用点	A	249.0	mm	-
重量	MASS	262000	g	重量
安装尺寸	DA	408	mm	(最小)
	DB	578		-
	SB	24.5	mm	(最小)
	RAS	5	mm	(最大)
常数	E	0.4		-
轴向载荷系数	Y1	1.68		-
	Y2	2.5		-
	Y0	1.64		-

## NTN 423176图片



参考资料:<http://www.sozhou.com/p/a8cff4f5.html>

