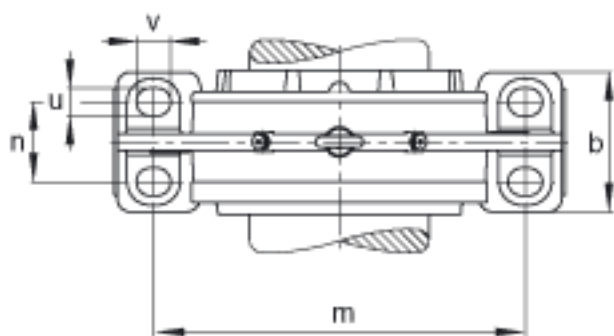
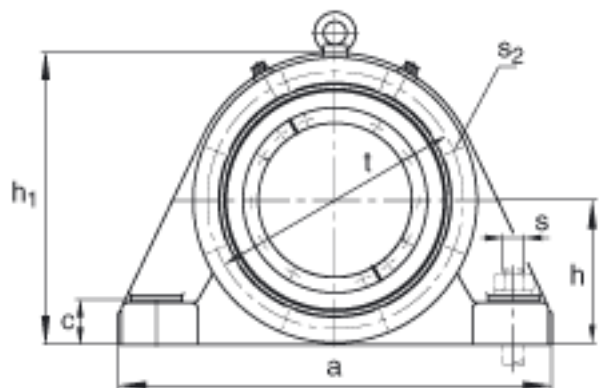
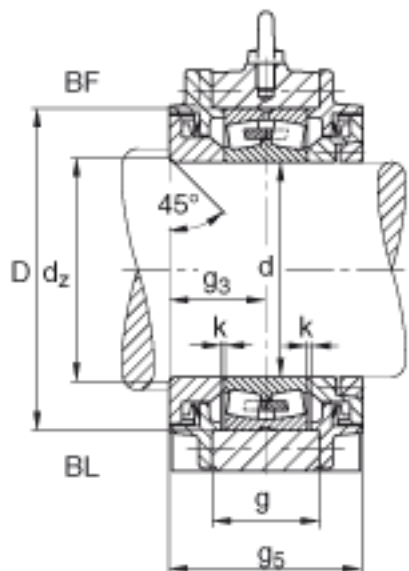


FAG BND3068-Z-T-BF-S参数

重量	m_1	300000	g	质量, 轴承座	
说明		BND3068		型号, 轴承座	
尺寸	d	340	mm	-	
	a	900	mm	-	
	h_1	630	mm	-	
	b	270	mm	-	
	c	95	mm	-	
	D	520	mm	-	
	d_z	360	mm	-	
	g	160	mm	-	
	g_3	133	mm	-	
	h	315	mm	-	
	m	770	mm	-	
	n	170	mm	-	
	s	M36		-	
	说明	s_2	M20		-
	尺寸	t	565	mm	-
u		42	mm	-	
v		52	mm	-	
说明	s_2	8		数量	
		23068		型号, 轴承	
尺寸	g_5	266	mm	-	

FAG BND3068-Z-T-BF-S图片





参考资料:<http://www.sozhou.com/p/a8fd62b2.html>