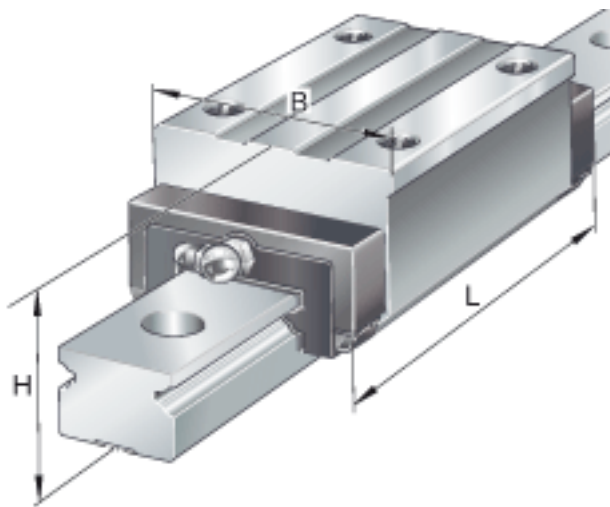


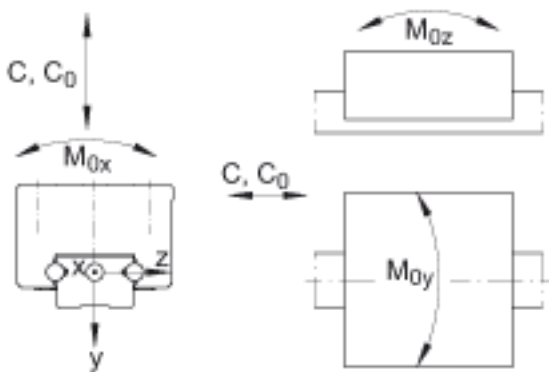
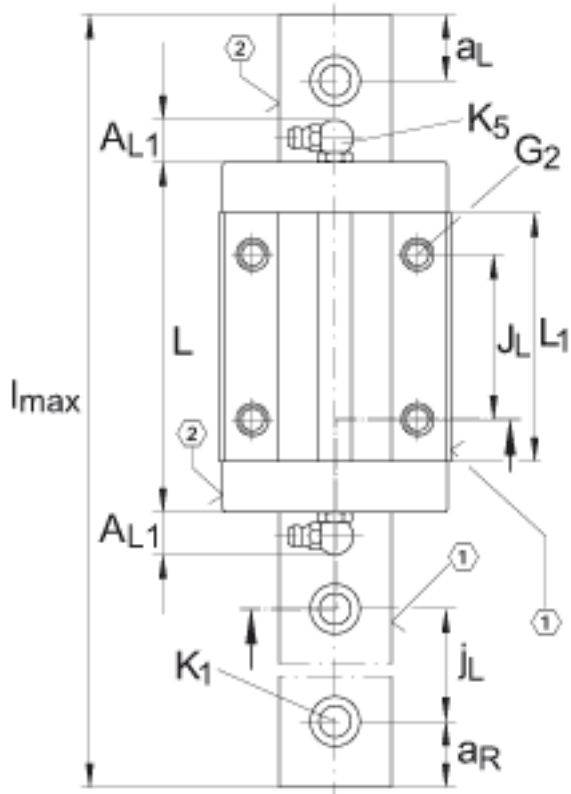
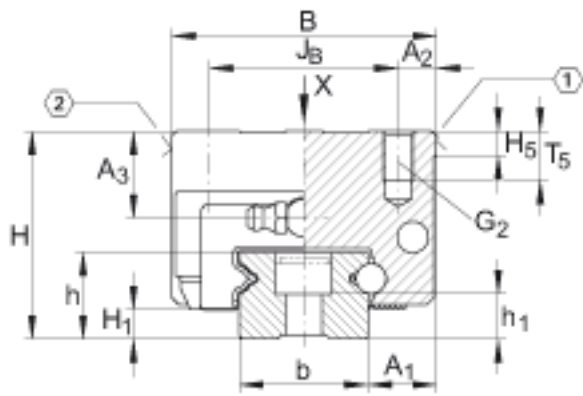
INA KUE20-H参数

尺寸	H	30	mm	-
	B	44	mm	-
	L	70.4	mm	-
说明	1)			定位面
	2)			标记
尺寸	A ₁	12	mm	-
	A ₂	6	mm	-
	A ₃	6.5	mm	-
	A _{L1}	14	mm	-
	a _{L max}	53	mm	a L 和 a R 取决于导轨的长度 l max
	a _{L min}	20	mm	a L 和 a R 取决于导轨的长度 l max
	a _{R max}	53	mm	a L 和 a R 取决于导轨的长度 l max
	a _{R min}	20	mm	a L 和 a R 取决于导轨的长度 l max
	b	20	mm	公差: -0,004 / -0,05
说明	G ₂	M5		根据 DIN ISO 4762-12.9的螺钉 最大锁紧力矩 (Nm): M4 = 5 M5 = 10 M6 = 17 M8 = 41 如果有调节螺钉, 应有螺钉防松措施。
尺寸	H ₁	5	mm	-
	H ₅	5	mm	-
	h	16.5	mm	-
	h ₁	8.8	mm	-
	J _B	32	mm	-
	J _L	36	mm	-
	j _L	60	mm	-

说明	K_1	M5		根据 DIN ISO 4762-12.9的螺钉 最大锁紧力矩 (Nm) : M3 = 2,5 M4 = 5 M5 = 10 M6 = 17 M8 = 41 M10 = 83 M12 = 140 M14 = 220 M16 = 340 如有可能, 应有螺钉防松措施。
尺寸	K_5	NIP-KE-M6		润滑接头
	L_1	49.4	mm	-
	l_{max}	1980	mm	单根导轨的最大长度; 更长的导轨可以分成几段供货, 并且相应地标注。根据合同约定, 单根导轨最大长度可达到6米。
重量	T_5	5.5	mm	最大螺丝深度
	m_W	350	g	滑块的质量
	m_S	2.2	kg/m	导轨的质量
基本额定载荷	C	13300	N	基本额定动载荷
	C_0	18000	N	基本额定静载荷
额定静扭矩	M_{0x}	190	Nm	绕 X 轴的额定静扭矩
	M_{0y}	154	Nm	绕 Y 轴的额定静扭矩
	M_{0z}	154	Nm	绕 Z 轴的额定静扭矩

INA KUE20-H图片





参考资料: <http://www.sozhou.com/p/a91206f6.html>