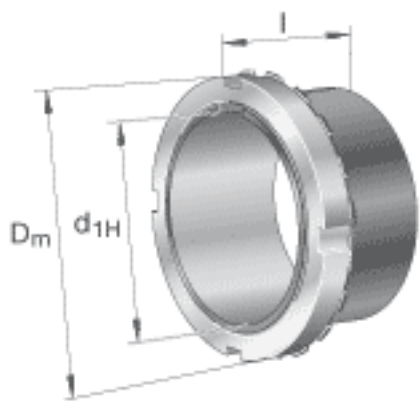


FAG H32/750-HG参数

尺寸	d_{1H}	710	mm	-
	D_m	950	mm	-
	l	603	mm	-
	c	112	mm	-
	d	750	mm	-
	d_{2G}	Tr750x7	mm	-
	e	8	mm	-
	R_o	G1/8		-
	t	12	mm	-
说明		710	mm	轴
		HM31/750		型号, 螺母
		MS31/750		型号, 止动装置
		M24X45		型号, 六角头螺栓
重量	m	508000	g	质量
尺寸	c_1	137	mm	-

FAG H32/750-HG图片





参考资料:<http://www.sozhou.com/p/a93063db.html>