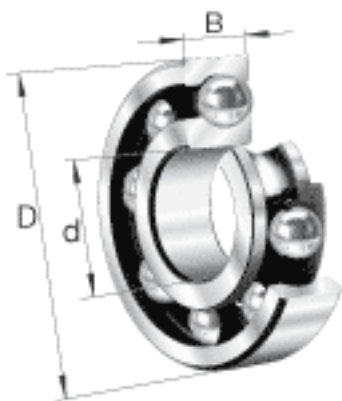


FAG 6309参数

尺寸	d	45	mm	-
	D	100	mm	-
	B	25	mm	-
	D_1	83.3	mm	-
	$D_{a\ max}$	91	mm	-
	d_1	62.3	mm	-
	$d_{a\ min}$	54	mm	-
	$r_{a\ max}$	1.5	mm	-
	r_{min}	1.5	mm	-
重量	m	849	g	质量
基本额定载荷	C_r	56000	N	基本额定动载荷，径向
	C_{0r}	31500	N	基本额定静载荷，径向
极限转速	n_G	9500	r/min	极限转速
参考转速	n_B	8300	r/min	参考速度
疲劳极限载荷	C_{ur}	2180	N	疲劳极限载荷，径向

FAG 6309图片





参考资料:<http://www.sozhou.com/p/a931807a.html>