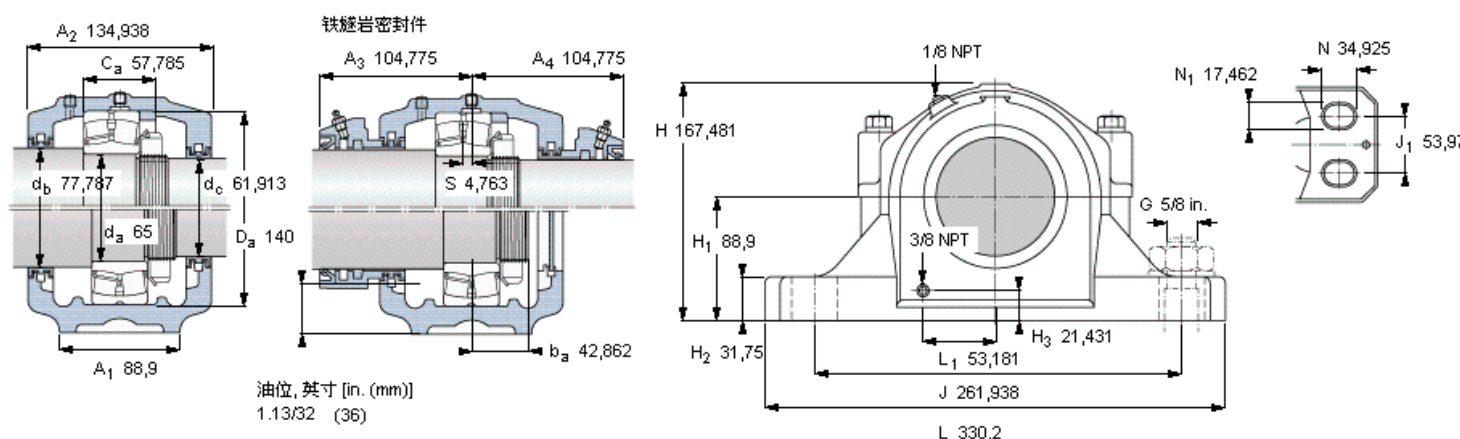


SKF 22313 E参数

轴直径	d_a	65	mm	-
轴承	型号	22313 E	-	-
基本额定载荷	C	340000	N	动载荷
主要尺寸	A_2	134.938	mm	-
	L	330.2	mm	-
	H	167.481	mm	-
	H_1	88.9	mm	-
重量	重量	17000	g	-
	带下列密封件的轴承座套件型号	PosiTrac密封件	FSAF 22313	-
	PosiTrac Plus密封件	FSAF 22313 TLC	-	-
	铁燧岩密封件	FSAF 22313 T	-	-

SKF 22313 E图片



轴承座套件部件¹⁾

轴承座 ²⁾	FSAF 313
轴承 ³⁾	22313 E
定位环	1 x SR 16-13
锁定螺母	N 13
锁定垫圈	W 13
密封件选择:	
PosiTrac密封件	LOR 55
PosiTrac Plus 接触元件	B-10724-53
铁燧岩密封件	TER 55

其他的密封选择

带 V 形圈的燧岩密封件 (后缘 TV)	TER 55 V
接触密封件 (后缘 -210)	-
端盖 (后缘 Y)	EPR 7

注释

- 1) 轴承座套件中的部件也可单独订购
- 2) 轴承座始终配备迷宫密封环和定位环
- 3) 参看型录“滚子轴承”中的其他内部游隙数据
- 4) 有关 100% 轴承充填和 50% 轴承座充填要求，在修改设计或订购之前请先向 SKF 询问

额定速度, r/min

轴承极限转速	5000
PosiTrac Plus 密封件的最高速度	1950
燧岩密封件的最高速度	1000

有帽螺栓

尺寸 [英寸]	5/8-11
推荐的紧固扭矩 [ft.lbs (Nm)]	220 (300)

适用的固定螺栓

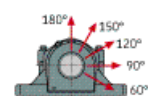
尺寸 [英寸 (毫米)]	5/8 (16)
--------------	----------

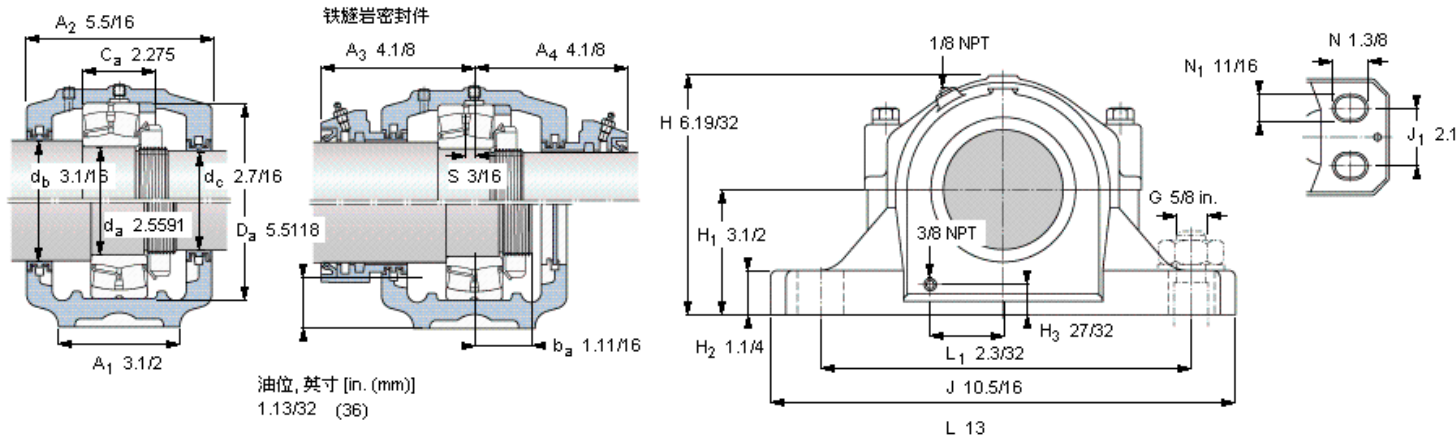
油脂量⁴⁾

初步填充, lb (kg)	0,8 (0,37)
---------------	------------

轴承座最高安全负荷 [lbf (kN)]

P _{60°}	13600 (60,5)
P _{90°}	8150 (36,3)
P _{120°}	4900 (21,8)
P _{150°}	4400 (19,6)
P _{180°}	5200 (23,1)
P _a	3380 (15)





油位, 英寸 [in. (mm)]
1.13/32 (36)

轴承座套件部件¹⁾

轴承座 ²⁾	FSAF 313	
轴承 ³⁾	22313 E	
定位环	1 x SR 16-13	
锁定螺母	N 13	
锁定垫圈	W 13	
密封件选择:		
PosiTrac密封件	LOR 55	LOR 37
PosiTrac Plus 接触元件	B-10724-53	B-10724-37
铁燧岩密封件	TER 55	TER 37

其他的密封选择

带 V 形圈的燧岩密封件 (后缀 TV)	TER 55 V	TER 37 V
接触密封件 (后缀 -210)	-	-
端盖 (后缀 Y)	EPR 7	

注释

- 轴承座套件中的部件也可单独订购
- 轴承座始终配备迷宫密封环和定位环
- 参看型录“滚子轴承”中的其他内部游隙数据
- 有关 100% 轴承充填和 50% 轴承座充填要求, 在修改设计或订购之前, 请先向 SKF 询问

额定速度, r/min

轴承极限转速	5000
PosiTrac Plus 密封件的最高速度	1950
燧岩密封件的最高速度	1000

有帽螺栓

尺寸 [英寸]	5/8-11
推荐的紧固扭矩 [ft.lbs (Nm)]	220 (300)

适用的固定螺栓

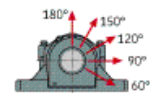
尺寸 [英寸 (毫米)]	5/8 (16)
--------------	----------

油脂量⁴⁾

初步填充, lb (kg)	0,8 (0,37)
---------------	------------

轴承座最高安全负荷 [lbf (kN)]

P _{60°}	13600 (60,5)
P _{90°}	8150 (36,3)
P _{120°}	4900 (21,8)
P _{150°}	4400 (19,6)
P _{180°}	5200 (23,1)
P _a	3380 (15)



参考资料: <http://www.sozhou.com/p/a96efa5c.html>