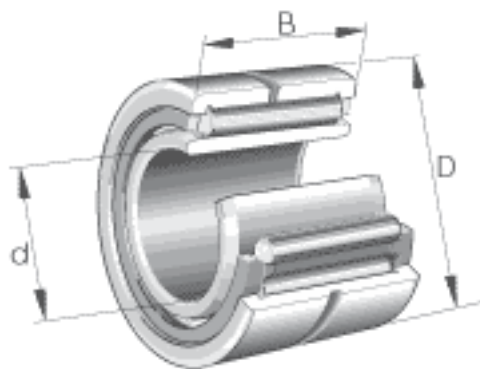


INA NA49/22参数

尺寸	d	22	mm	-
	D	39	mm	-
	B	17	mm	-
	F	28	mm	-
	r_{\min}	0.3	mm	-
	s	0.8	mm	轴向位移
重量	m	80	g	质量
基本额定载荷	C_r	26000	N	基本额定动载荷, 径向
	C_{0r}	29500	N	基本额定静载荷, 径向
疲劳极限载荷	C_{ur}	5300	N	疲劳极限载荷, 径向
极限转速	n_G	15300	r/min	极限转速
参考转速	n_B	8700	r/min	参考转速

INA NA49/22图片





参考资料:<http://www.sozhou.com/p/a9807349.html>