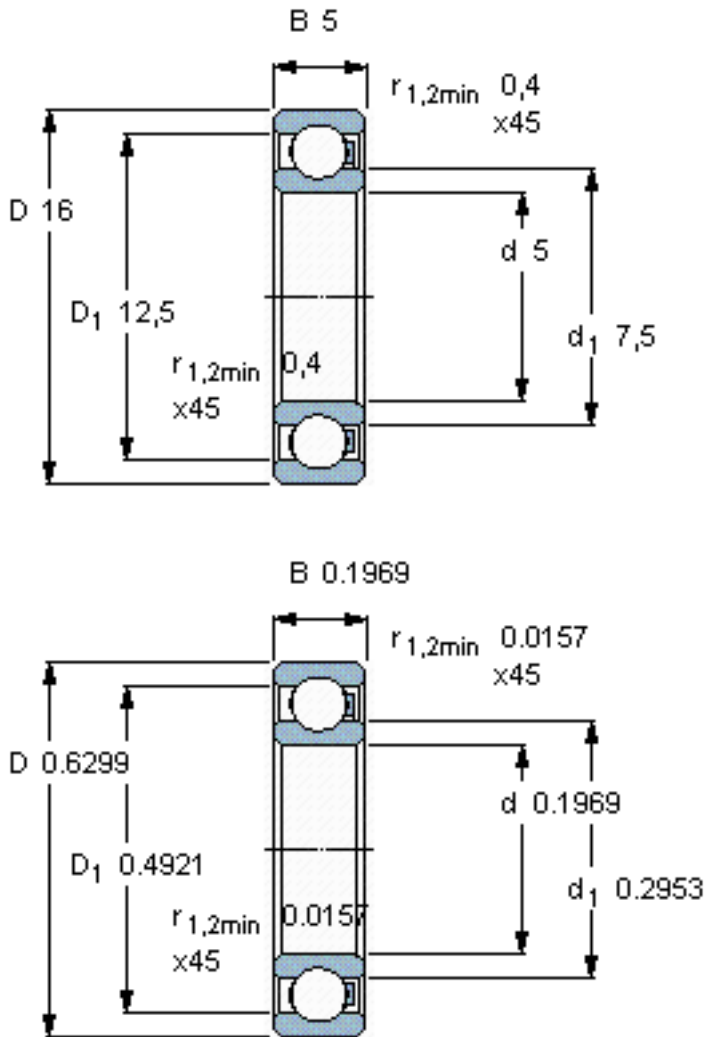


SKF 625/HR22Q2参数

主要尺寸	d	5	mm	-
	D	16	mm	-
	B	5	mm	-
承载能力	动态 <sup>1</sup>	45	N	-
	静止 <sup>2</sup>	35	N	-
额定转速	最大 <sup>3</sup>	2680	r/min	-
重量	重量	1	g	-
型号	型号	625/HR22Q2	-	-

SKF 625/HR22Q2图片



参考资料: <http://www.sozhou.com/p/a9866920.html>