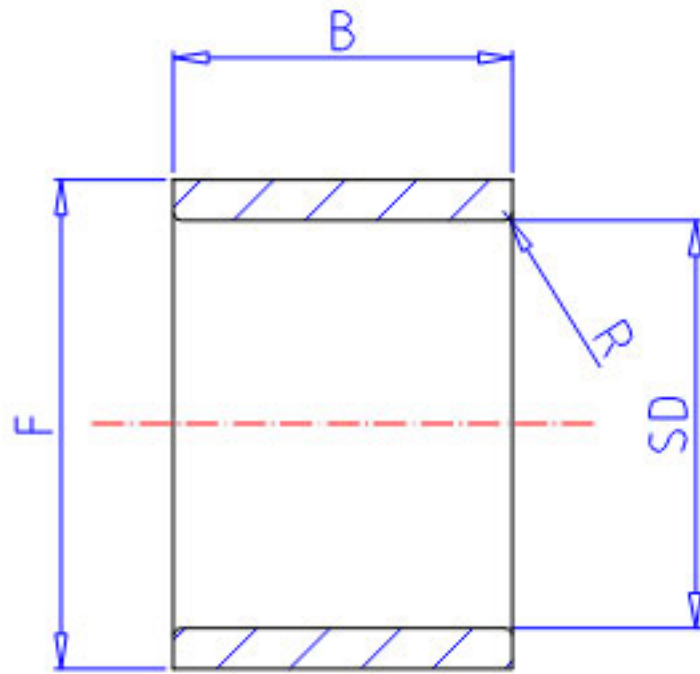


NSK FIR-222620-2参数

型号	型号	FIR-222620-2		-
外形尺寸	SD	22	mm	内径
	F	26	mm	外径
	B	20.2	mm	宽度
	R	0.5	mm	-
重量	MASS	23.8	g	重量
轴承代号	BGR1	RLM2620		(RLM)
	BGR2	-		(RLM)

NSK FIR-222620-2图片



参考资料:<http://www.sozhou.com/p/a9876620.html>

