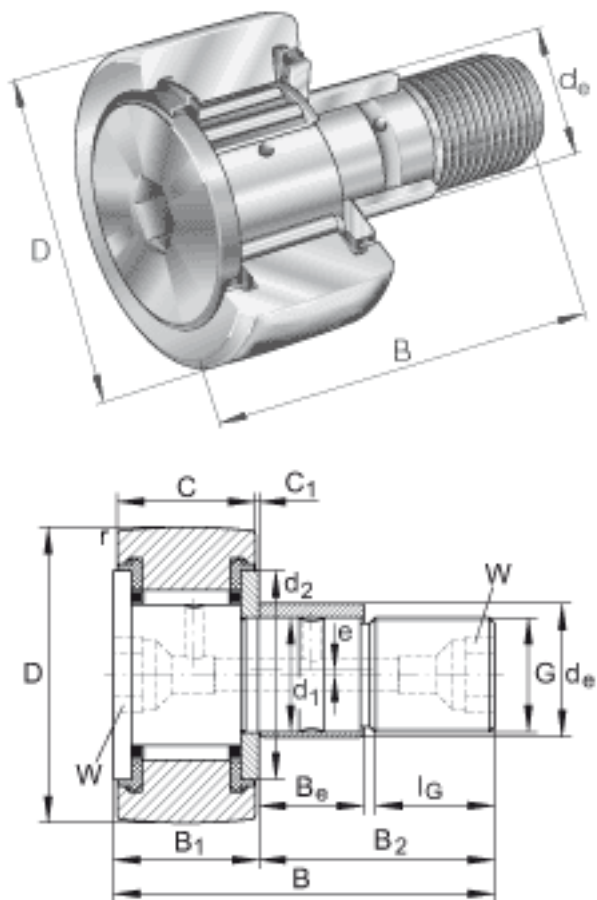


INA KRE47-PP参数

尺寸	B_2	40.5	mm	-
极限转速	$n_D G$	2400	r/min	转速（脂润滑下连续运转）
尺寸	D	47	mm	-
	d_e	24	mm	偏心套 公差:h9
	B	66	mm	-
	$B_{1 \max}$	25.6	mm	-
	B_3	9	mm	-
	B_e	18	mm	偏心套
	C	24	mm	-
	C_1	0.8	mm	-
	d_1	20	mm	公差:h7
	d_2	36.5	mm	-
	d_3	4	mm	-
	e	1	mm	偏心套
	G	M20x1.5		-
	I_G	21	mm	-
	r_{\min}	1	mm	-
	W	10	mm	内六角槽的公称尺寸
重量	m	400	g	质量
锁紧力矩	M_A	120	Nm	螺母的锁紧力矩
基本额定载荷	$C_{r w}$	15400	N	滚轮的有效额定动载荷（径向）
	$C_{0r w}$	26000	N	滚轮的有效额定静载荷（径向）
疲劳极限载荷	$C_{ur w}$	3400	N	疲劳极限载荷
说明		NIPA2X7.5		紧配合润滑嘴 轻压配合润滑油嘴松散提供。只能使用所提供的润滑油嘴。

INA KRE47-PP图片



参考资料:<http://www.sozhou.com/p/a9989f74.html>