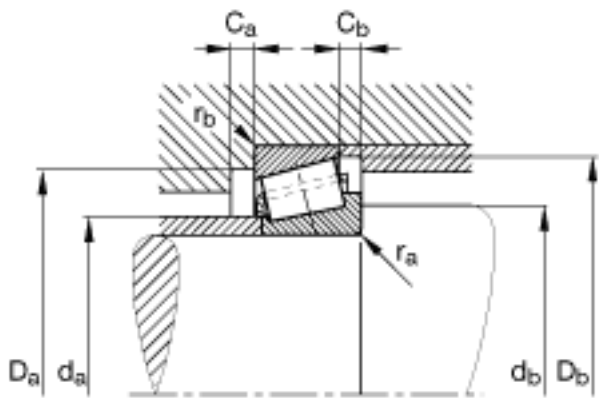
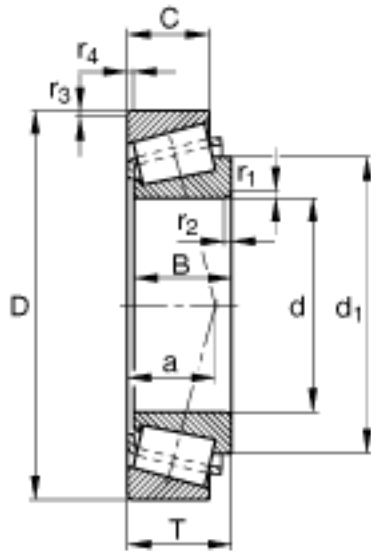


### FAG K39581-39520参数

尺寸	$d_b \text{ min}$	81	mm	-
	$r_{1, 2} \text{ min}$	7.9	mm	-
	$r_{3, 4} \text{ min}$	3.3	mm	-
	$r_a \text{ max}$	7.9	mm	-
	$r_b \text{ max}$	3.3	mm	-
重量	m	1440	g	质量
基本额定载荷	$C_r$	137000	N	基本额定动载荷, 径向
	$C_{0r}$	192000	N	基本额定静载荷, 径向
计算系数	e	0.34		-
	Y	1.77		-
	$Y_0$	0.97		-
疲劳极限载荷	$C_{ur}$	23800	N	疲劳极限载荷, 径向
极限转速	$n_G$	6200	r/min	极限转速
尺寸	d	57.15	mm	-
	D	112.712	mm	-
	T	30.162	mm	-
	a	23.4	mm	-
	B	30.162	mm	-
	C	23.812	mm	-
	$C_a \text{ min}$	6	mm	-
	$C_b \text{ min}$	6	mm	-
	$D_a \text{ min}$	101	mm	-
	$D_b \text{ min}$	107	mm	-
	$d_1$	89.95	mm	-
	$d_a \text{ max}$	66	mm	-

### FAG K39581-39520图片



参考资料:<http://www.sozhou.com/p/a99a72db.html>