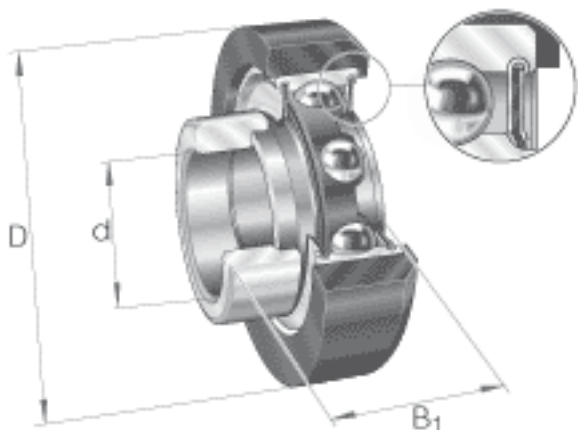
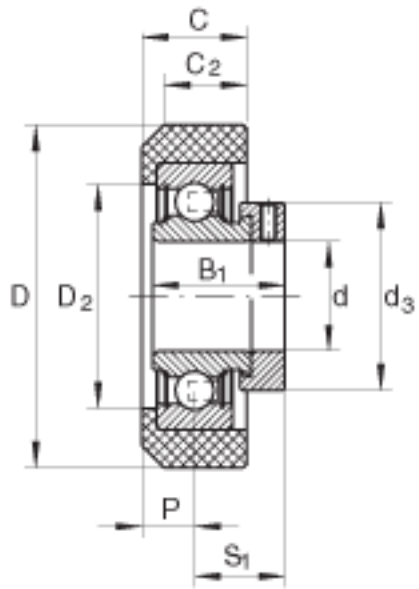


INA RCRB25/57-FA106参数

| | | | | |
|--------|--------------------|-----------------|----|------------------|
| 说明 | | 6205 | | 相关轴承决定当量载荷。 |
| 尺寸 | d | 25 | mm | - |
| | D | 57.3 | mm | - |
| | B ₁ | 31 | mm | - |
| | C | 19.8 | mm | - |
| | C ₂ | 17.5 | mm | - |
| | D ₂ | 44.5 | mm | - |
| | d _{3 max} | 37.5 | mm | - |
| | P | 9.8 | mm | - |
| 说明 | S ₁ | 23.5 | mm | - |
| | | | | 运转温度从 -20℃到 +85℃ |
| 重量 | m | 210 | g | 质量 |
| 说明 | | 70 | | 橡胶圈：硬度，A 栏 |
| 基本额定载荷 | C _g | 1400 | N | 橡胶圈：承载能力 |
| | C _r | 14000 | N | 基本额定动载荷，径向 |
| | C _{0r} | 7800 | N | 基本额定静载荷，径向 |
| 说明 | | RCR52/57 | | 橡胶条的型号 |
| | | RAE25-NPP-FA106 | | 轴承的型号 |

INA RCRB25/57-FA106图片





参考资料:<http://www.sozhou.com/p/a9a3556a.html>