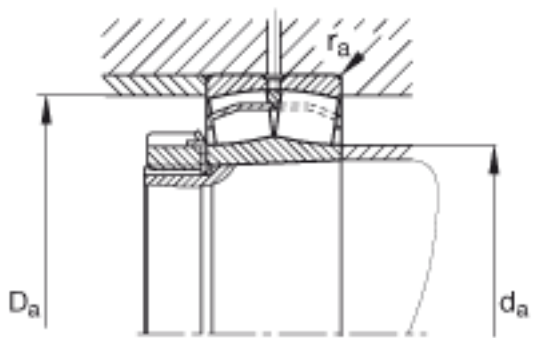


### FAG 22232-E1-K参数

尺寸	d	160	mm	-
	D	290	mm	-
	B	80	mm	-
	D <sub>1</sub>	258.2	mm	-
	D <sub>a max</sub>	276	mm	-
	d <sub>2</sub>	190.9	mm	-
	d <sub>a min</sub>	174	mm	-
	d <sub>s</sub>	8	mm	-
	n <sub>s</sub>	15	mm	-
	r <sub>a max</sub>	2.5	mm	-
	r <sub>min</sub>	3	mm	-
	重量	m	22400	g
基本额定载荷	C <sub>r</sub>	1150000	N	基本额定动载荷，径向
尺寸	e	0.26		-
计算系数	Y <sub>1</sub>	2.64		-
	Y <sub>2</sub>	3.93		-
基本额定载荷	C <sub>0r</sub>	1400000	N	基本额定静载荷，径向
计算系数	Y <sub>0</sub>	2.58		-
极限转速	n <sub>G</sub>	2650	r/min	极限转速
参考转速	n <sub>B</sub>	1960	r/min	参考速度
疲劳极限载荷	C <sub>ur</sub>	125000	N	疲劳极限载荷，径向

### FAG 22232-E1-K图片



参考资料:<http://www.sozhou.com/p/a9a3698d.html>