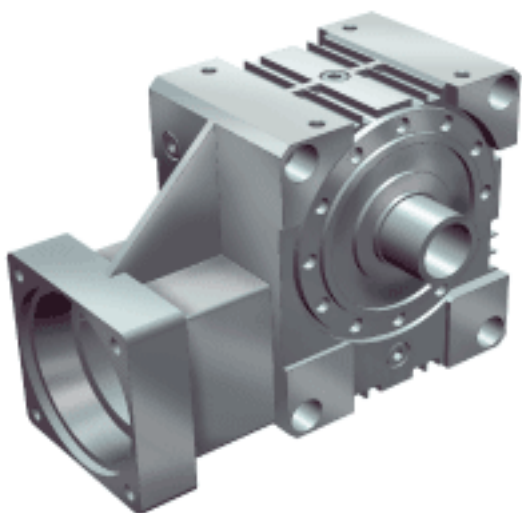
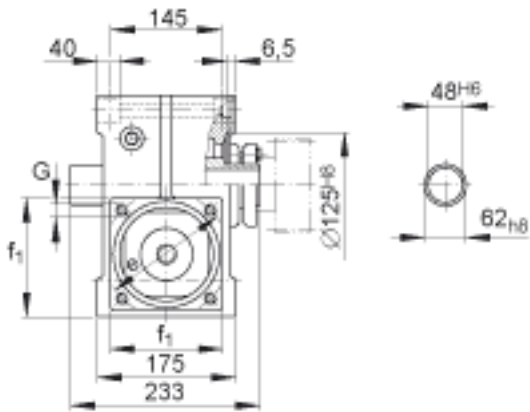
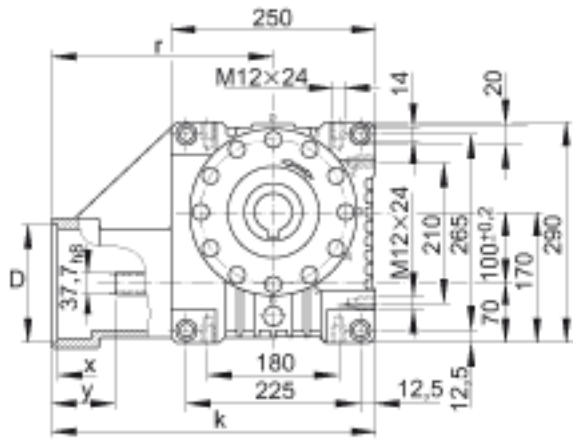


INA GETR-100-SCHN-130/165-KL-i 参数

尺寸	G	M10		-
	k	365	mm	-
	r	240	mm	-
	x	5	mm	-
	y	55	mm	-
重量	m	30000	g	质量
说明				变速箱 - 锁紧连接器 连接的传动轴 中心距 离 $a_0 = 100 \text{ mm}$ 传动比: $i = 4,75$ $i = 6,75$ $i = 9,25$ $i = 14,5$ $i = 19,5$ $i = 29$ $i = 39$ $i = 50$
尺寸	D	130	mm	公差:G7
	e	165	mm	-
	f_1	140	mm	-

INA GETR-100-SCHN-130/165-KL-i 图片





参考资料:<http://www.sozhou.com/p/a9a7a749.html>