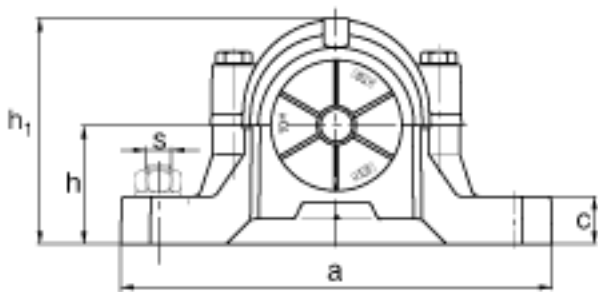
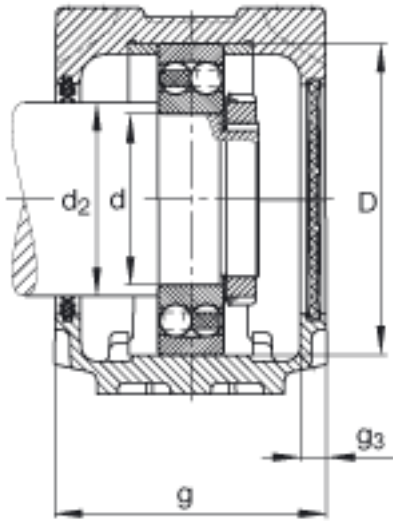
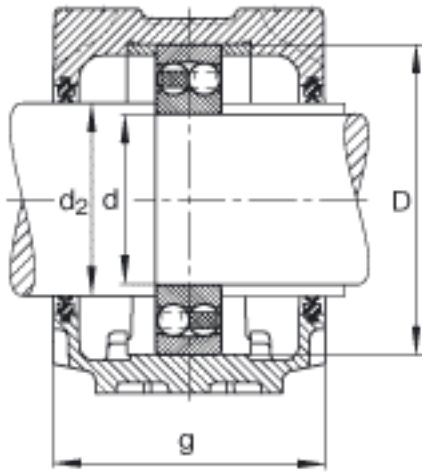


FAG SNV062-F-L + 2206 + DH206参数

尺寸	d	30	mm	-
	a	185	mm	-
	$h_1$	91	mm	-
	g	75	mm	-
	b	52	mm	-
	c	22	mm	-
	D	62	mm	-
	$d_2$	35	mm	-
	$g_3$	10.5	mm	-
	h	50	mm	-
	m	150	mm	-
	s	M12		-
	s	12.7	mm	-
	u	15	mm	-
	v	20	mm	-
	重量	$m_1$	1900	g
说明		2206		型号, 轴承
		KM6		型号, 锁紧螺母
		MB6		型号, 爪式垫圈
		FRM62/5		型号, 定位圈
		DH206		型号, 双唇密封
		DKV062		型号, 端盖
		SNV062-F-L		型号, 轴承座

FAG SNV062-F-L + 2206 + DH206图片





参考资料:<http://www.sozhou.com/p/a9a7c1c1.html>

