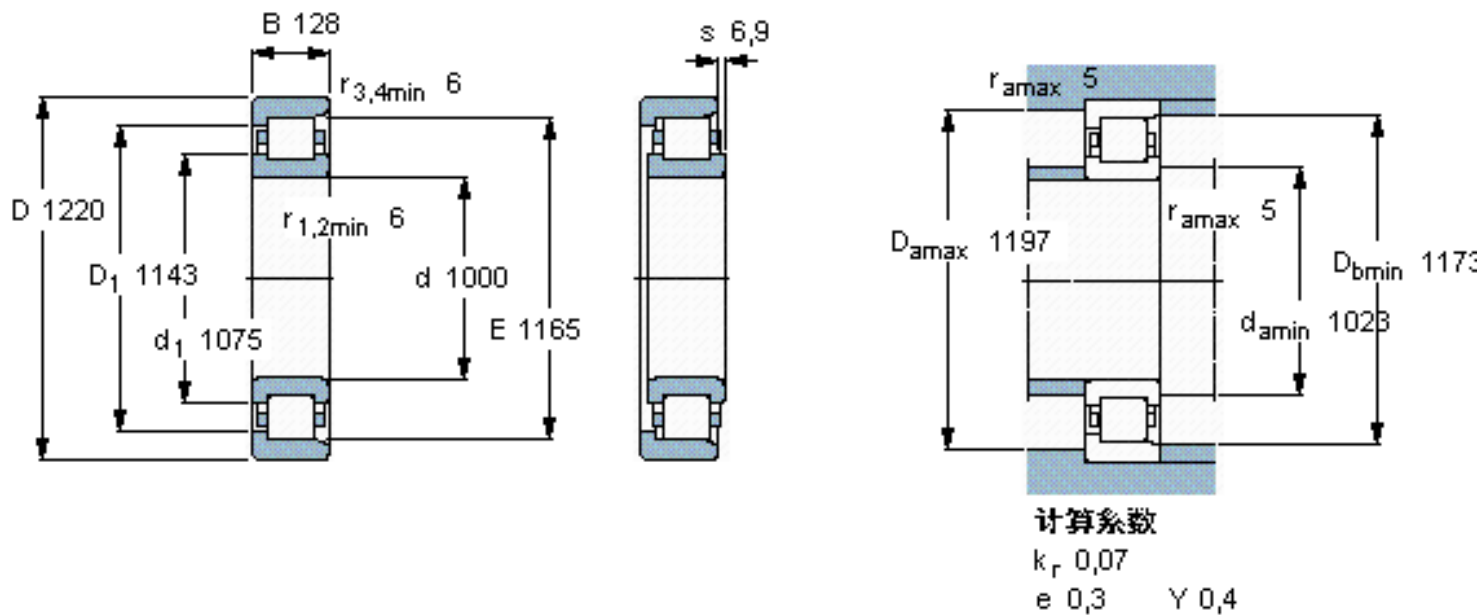


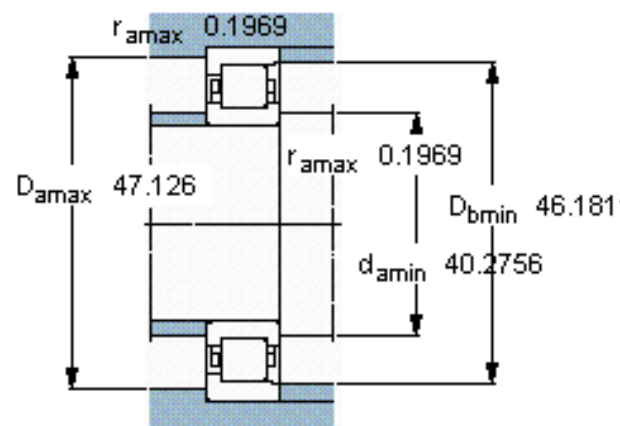
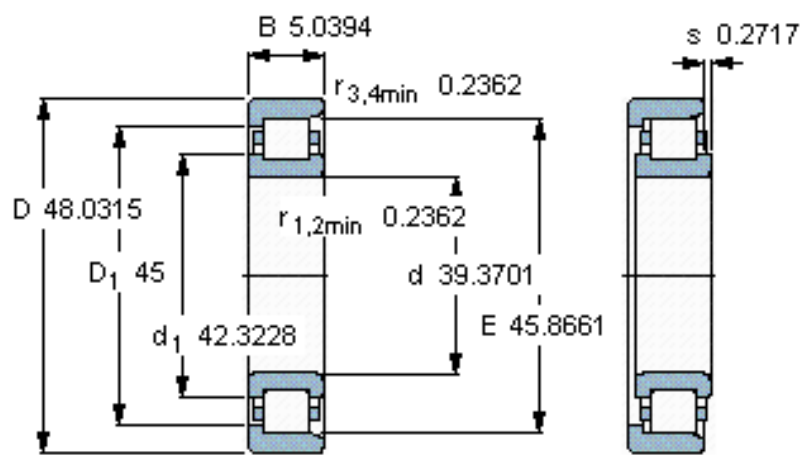
SKF NF 28/1000 ECMP/HA1参数

主要尺寸	d	1000	mm	-
	D	1220	mm	-
	B	128	mm	-
基本额定载荷	C	3690000	N	动载荷
	C_0	10000000	N	静载荷
疲劳载荷极限	P_u	620000	N	-
额定转速	参考转速	400	r/min	-
	极限转速	530	r/min	-
重量	重量	350000	g	-
型号	* SKF 探索者轴承	NF 28/1000 ECMP/HA1	-	-
角圈	型号	-	-	-

SKF NF 28/1000 ECMP/HA1图片



参考资料: <http://www.sozhou.com/p/a9ac5b6b.html>



计算系数

k_r 0,07

e 0,3 Y 0,4