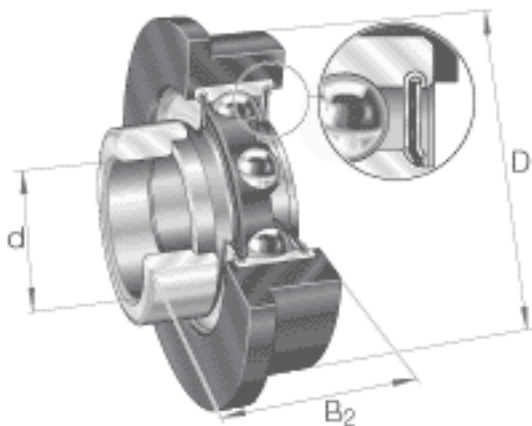
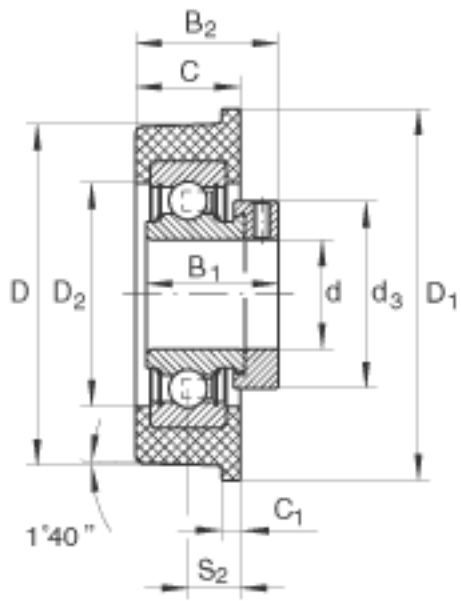


INA CRB25/83参数

尺寸	d	25	mm	-
	D	83.6	mm	-
	B ₂	36.2	mm	-
	B ₁	31	mm	-
	C	25.4	mm	-
	C ₁	4.8	mm	-
	D ₁	87.4	mm	-
	D ₂	46	mm	-
	d _{3 max}	37.5	mm	-
	S ₂	12.7	mm	-
说明				运转温度从 -20°C 到 +85°C
重量	m	320	g	质量
说明		80		橡胶圈：硬度，A 栏
基本额定载荷	C _g	1000	N	橡胶圈：承载能力
	C _r	14000	N	基本额定动载荷，径向
	C _{0r}	7800	N	基本额定静载荷，径向
说明		CR52/83		橡胶条的型号
		RAE25-NPP		轴承的型号
		6205		相关轴承决定当量载荷。

INA CRB25/83图片





参考资料:<http://www.sozhou.com/p/a9af30bc.html>