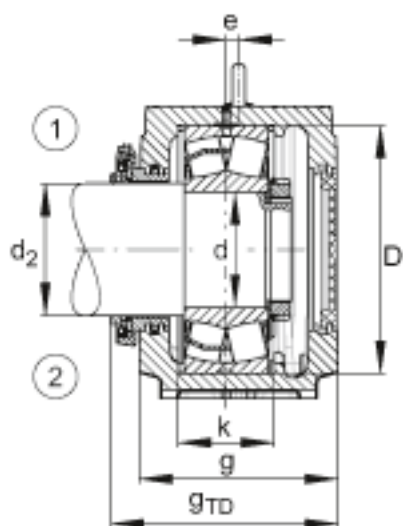
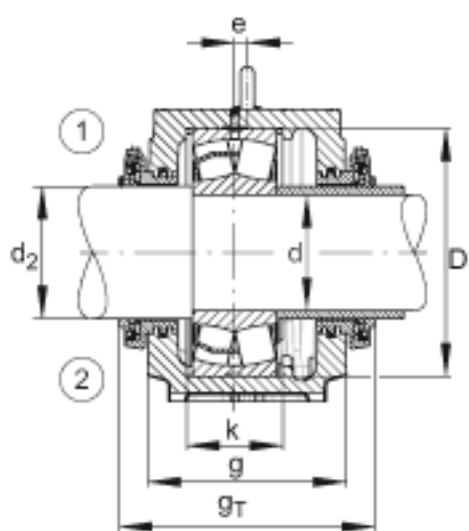
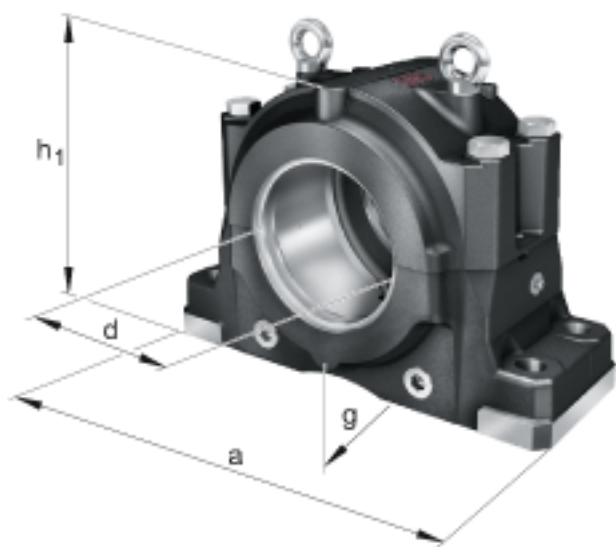
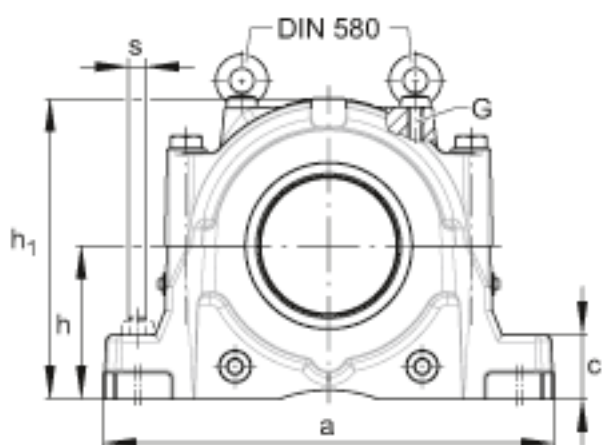
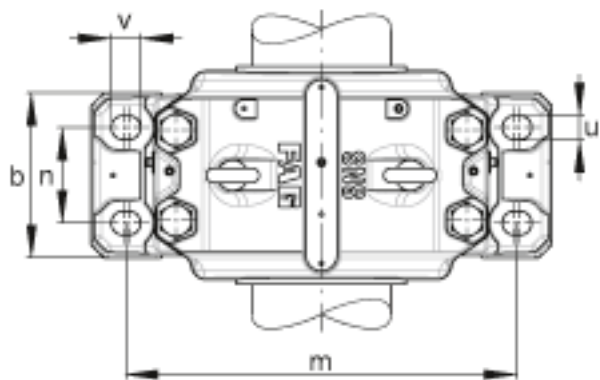


FAG SNS30/530-Z-D + 230/530 + 2 NFR780/31, 5 + NTC600 + NDK600参数

尺寸	d	530	mm	-	
	a	1330	mm	-	
	h <sub>1</sub>	920	mm	-	
	g	470	mm	-	
说明	1)			定位轴承	
	2)			浮动轴承	
尺寸	b	440	mm	-	
	c	155	mm	-	
	D	780	mm	-	
	d <sub>2</sub>	560	mm	-	
	e	35	mm	-	
	g <sub>T</sub>	565	mm	-	
	g <sub>TD</sub>	517.5	mm	-	
	h	460	mm	-	
	k	248	mm	-	
	m	1110	mm	-	
	n	260	mm	-	
	s	48	mm	-	
	u	56	mm	-	
	v	70	mm	-	
	重量	m	1042000	g	质量
	说明		230/530		轴承
		NFR780/31.5		固定环 2件	
		NTC600		Taconite 密封	
		NDK600		端盖	
		M48		符合DIN 580标准的带孔螺栓	
	SNS30/530-Z-D		轴承座		

FAG SNS30/530-Z-D + 230/530 + 2 NFR780/31, 5 + NTC600 + NDK600图片





参考资料:<http://www.sozhou.com/p/a9afb0a4.html>