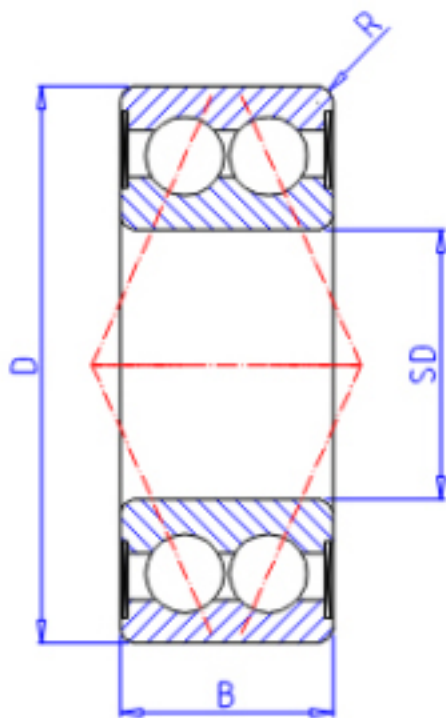


KOYO 3201参数

主要尺寸	SD	12	mm	内径
	D	32	mm	外径
	B	15.9	mm	宽度
	R	0.6	mm	(最小)
型号	ORDER	3201		型号
基本额定载荷	C	9700	N	动载荷
	C0	7150	N	静载荷
极限转速	NG	14000	1/min	脂润滑
	NO	18000	1/min	油润滑

KOYO 3201图片



参考资料:<http://www.sozhou.com/p/a9b8860f.html>

