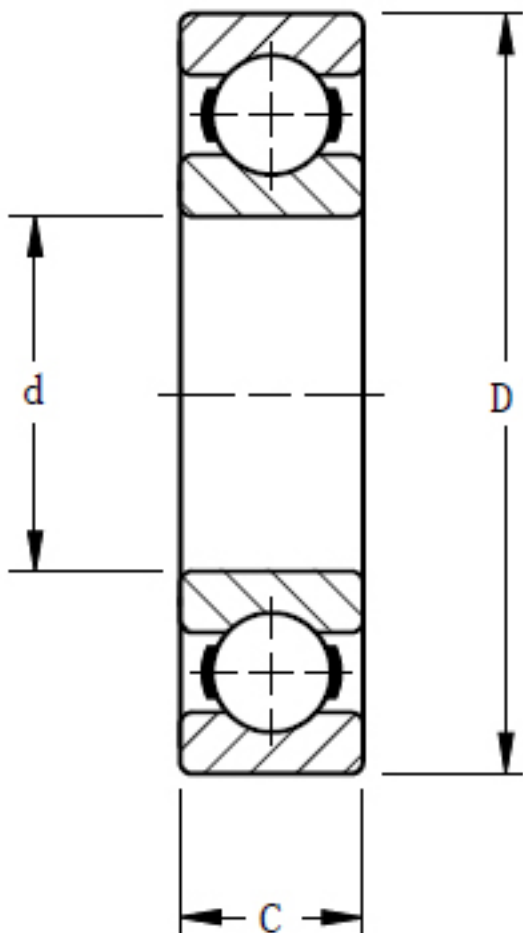


### TIMKEN 312W参数

轴承类型	Bearing Type	Radial Ball		-
轴承型号	Part Number	312W		-
尺寸	d	59.9999	mm	内径
	D	130	mm	外径
	C	31.0007	mm	宽度
额定载荷	Ce	118768	N	一百万转动态额定载荷
	C0	77843.9	N	静态额定载荷
几何结构系数	Cg	0.0539		几何系数
尺寸	B	31.0007	mm	内圈宽度
	R	2.032	mm	最大轴肩倒角半径
	C	31.0007	mm	外圈宽度
重量	Assembly Weight	1921.87	g	-

### TIMKEN 312W图片



参考资料:<http://www.sozhou.com/p/a9cc1a78.html>