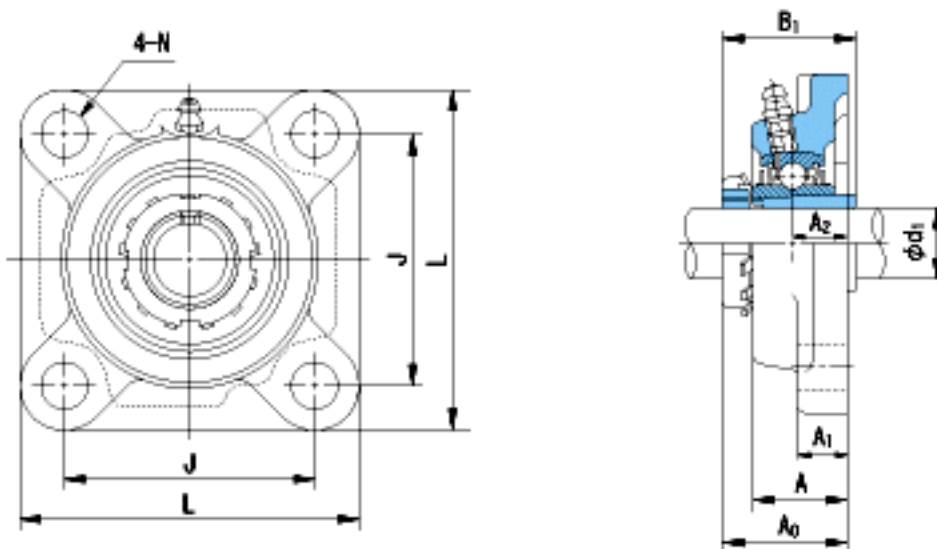


NACHI UKFX16+H2316参数

外形尺寸	L	214	mm	-	
	J	171	mm	-	
	N	23	mm	-	
安装尺寸	d1	70	mm	-	
	A1	24	mm	-	
	A2	40	mm	-	
	B1	78	mm	-	
	A	70	mm	-	
	A0	80	mm	-	
	重量	Mass	10200	g	重量
	基本额定载荷	Cr	83500	N	动载荷
Cor		61800	N	静载荷	
极限速度	Grease	-	r/min	脂润滑	
	Oil	-	r/min	油润滑	

NACHI UKFX16+H2316图片



参考资料:<http://www.sozhou.com/p/a9d7942f.html>