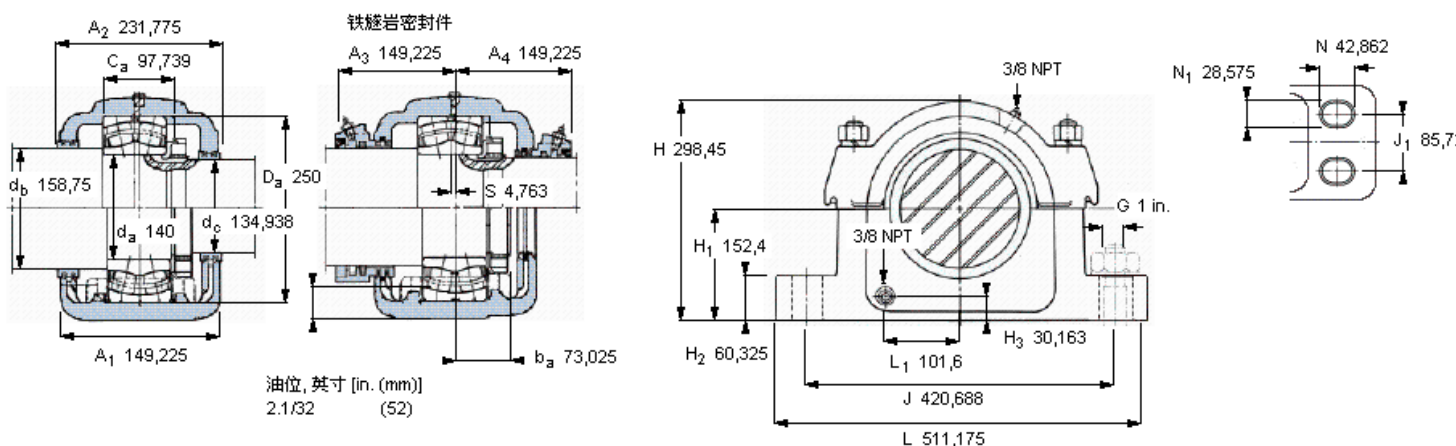


SKF 23228 CC/W33参数

轴直径	d_a	140	mm	-
轴承	型号	23228 CC/W33	-	-
基本额定载荷	C	915000	N	动载荷
主要尺寸	A_2	231.775	mm	-
	L	511.175	mm	-
	H	298.45	mm	-
	H_1	152.4	mm	-
重量	重量	90300	g	-
	带下列密封件的轴承座套件型号	PosiTrac密封件	SAW 23228	-
	PosiTrac Plus密封件	SAW 23228 TLC	-	-
	铁燧岩密封件	SAW 23228 T	-	-

SKF 23228 CC/W33图片



轴承座套件部件¹⁾

轴承座 ²⁾	SAW 228	
轴承 ³⁾	23228 CC/W33	
定位环	SR 28-0 (1)	
锁定螺母	AN 28	
锁定垫圈	W 28	
密封件选择:		
PosiTrac密封件	LOR 144	LOR 127
PosiTrac Plus密封件	B 10724-144	B 10724-125
铁燧岩密封件	TER 144	TER 127

其他的密封选择

带 V 形圈的燧岩密封件 (后缘 TV)	TER 144 V	TER 127 V
接触密封件 (后缘 -210)	-	-
端盖 (后缘 Y)	EPR 16	

注释

- 轴承座套件中的部件也可单独订购
- 轴承座始终配备迷宫密封环和定位环
- 参看型录“滚子轴承”中的其他内部游隙数据
- 有关 100% 轴承充填和 50% 轴承座充填要求, 在修改设计或订购之前请先向 SKF 询问

额定速度, r/min

轴承极限转速	2400
PosiTrac Plus 密封件的最高速度	1075
燧岩密封件的最高速度	490

有帽螺栓

尺寸 [英寸]	3/4-10 x 9.1/2 LG. Squ. Hd.
推荐的紧固扭矩 [ft.lbs (Nm)]	260 (354)

适用的固定螺栓

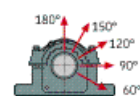
尺寸 [英寸 (毫米)]	1 (24)
--------------	--------

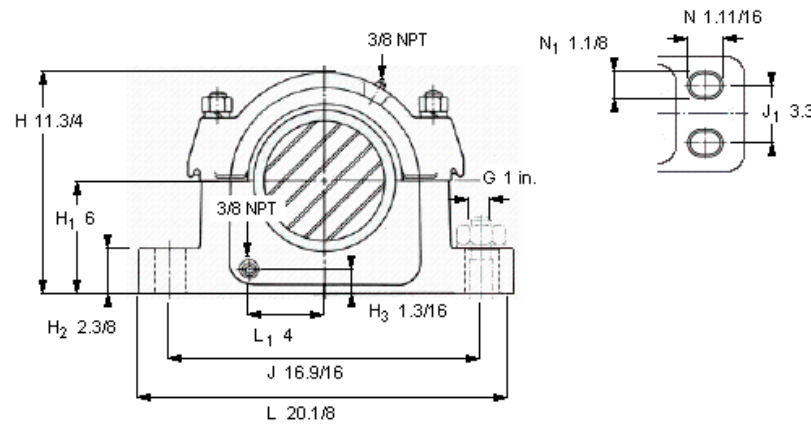
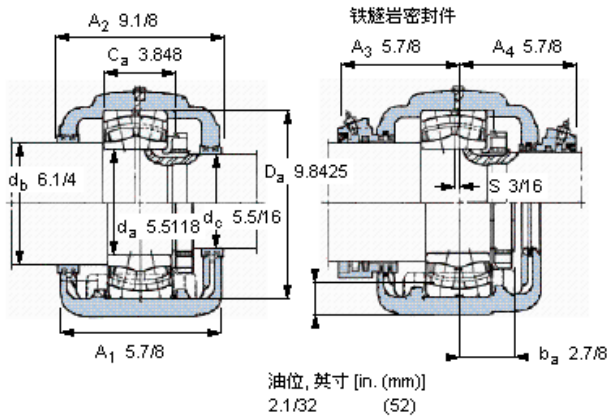
油脂量⁴⁾

初步填充, lb (kg)	3,75 (1,7)
---------------	------------

轴承座最高安全负荷 [lbf (kN)]

P _{60°}	43400 (193)
P _{90°}	26000 (116)
P _{120°}	16600 (74)
P _{150°}	15000 (67)
P _{180°}	18300 (81)
P _a	-





轴承座套件部件¹⁾

轴承座 ²⁾	SAW 228	
轴承 ³⁾	23228 CCMW33	
定位环	SR 28-0 (1)	
锁定螺母	AN 28	
锁定垫圈	W 28	
密封件选择:		
PosiTrac密封件	LOR 144	LOR 127
PosiTrac Plus密封件	B 10724-144	B 10724-125
铁磁岩密封件	TER 144	TER 127

其他的密封选择

带 V 形圈的磁岩密封件 (后缘 TV)	TER 144 V	TER 127 V
接触密封件 (后缘 -210)	-	-
端盖 (后缘 Y)	EPR 16	

额定速度, r/min

轴承极限转速	2400
PosiTrac Plus 密封件的最高速度	1075
磁岩密封件的最高速度	490

有帽螺栓

尺寸 [英寸]	3/4-10 x 9.1/2 LG. Squ. Hd.	
推荐的紧固扭矩 [ft.lbs (Nm)]	260	(354)

适用的固定螺栓

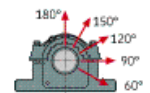
尺寸 [英寸 (毫米)]	1	(24)
--------------	---	------

油脂量⁴⁾

初步填充, lb (kg)	3,75	(1,7)
---------------	------	-------

轴承座最高安全负荷 [lbf (kN)]

P _{60°}	43400	(193)
P _{90°}	26000	(116)
P _{120°}	16600	(74)
P _{150°}	15000	(67)
P _{180°}	18300	(81)
P _a	-	-



注释

- 1) 轴承座套件中的部件也可单独订购
- 2) 轴承座始终配备迷宫密封环和定位环
- 3) 参看型录“滚子轴承”中的其他内部游隙数据
- 4) 有关 100% 轴承充填和 50% 轴承座充填要求，在修改设计或订购之前请向 SKF 询问

Key587

参考资料: <http://www.sozhou.com/p/a9de76ee.html>