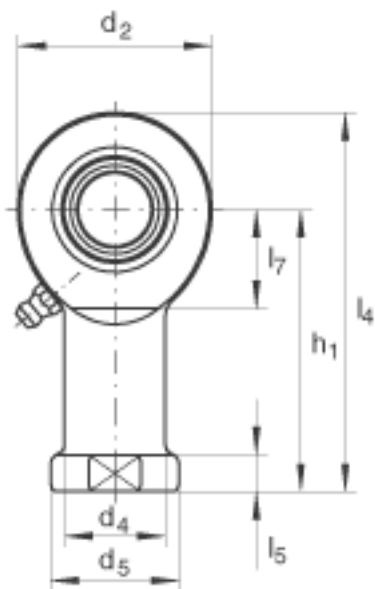
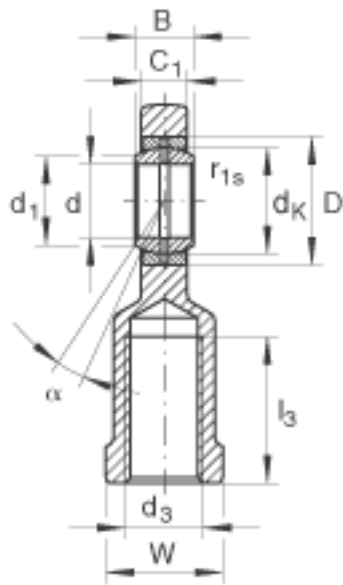
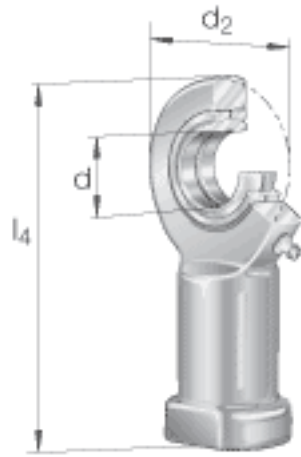


INA GIL40-D0-2RS参数

尺寸	d	40	mm	公差: 0 / -0,012
	d ₂	92	mm	-
	l ₄	188	mm	-
说明		0.043 - 0.12	mm	径向内部游隙 CN
尺寸	B	28	mm	公差: 0 / -0,12
	C ₁	23	mm	-
	D	62	mm	-
	d ₁	45	mm	-
	d ₃	M39x3		螺纹跳动或螺纹槽由制造厂家提供
	d ₄	52	mm	-
	d ₅	65	mm	-
	d _K	53	mm	-
	h ₁	142	mm	-
	l ₃	65	mm	-
	l ₅	18	mm	-
	l ₇	48	mm	-
	r _{1s min}	0.6	mm	倒角尺寸
	W	55	mm	-
接触角	α	7		-
重量	m	2000	g	质量
基本额定载荷	C _r	100000	N	基本额定动载荷, 径向
	C _{0r}	194000	N	基本额定静载荷, 径向 轴承座的基本额定载荷

INA GIL40-D0-2RS图片



参考资料:<http://www.sozhou.com/p/a9e5c093.html>