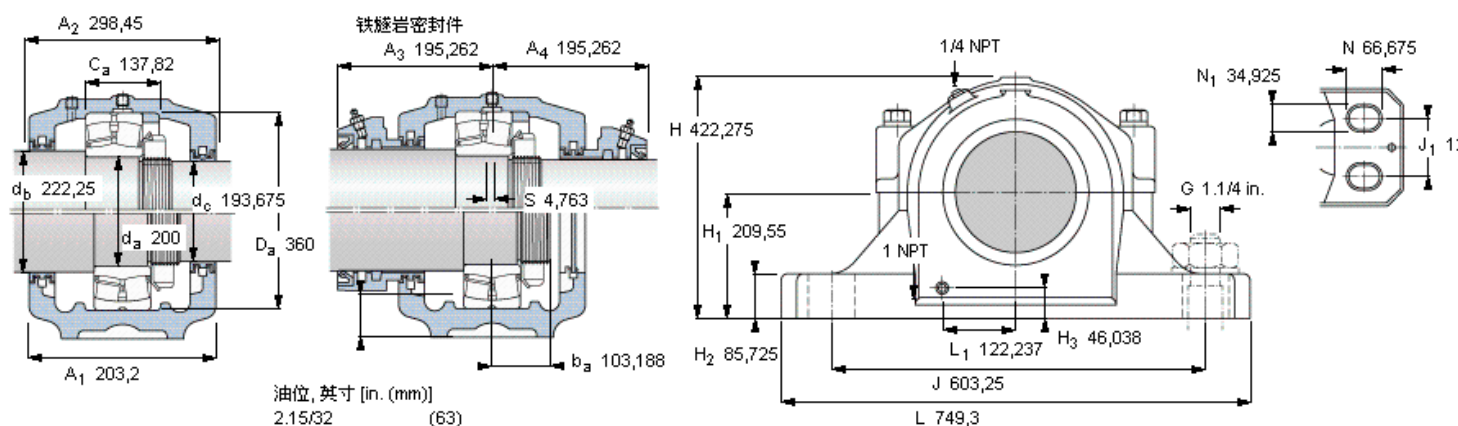


## SKF 23240 CC/W33参数

轴直径	$d_a$	200	mm	-
轴承	型号	23240 CC/W33	-	-
基本额定载荷	C	1860000	N	动载荷
主要尺寸	$A_2$	298.45	mm	-
	L	749.3	mm	-
	H	422.275	mm	-
	$H_1$	209.55	mm	-
重量	重量	234000	g	-
带下列密封件的轴承座 套件型号	PosiTrac密封件	SAW 23240	-	-
	PosiTrac Plus密封件	SAW 23240 TLC	-	-
	铁燧岩密封件	SAW 23240 T	-	-

## SKF 23240 CC/W33图片



### 轴承座套件部件<sup>1)</sup>

轴承座 <sup>2)</sup>	SAW 240	
轴承 <sup>3)</sup>	23240 CCMW33	
定位环	SR 40-34 (1)	
锁定螺母	AN 40	
锁定垫圈	W 40	
密封件选择：		
PosiTrac密封件	LOR 175	LOR 164
PosiTrac Plus密封件	B 10724-175	B 10724-161
铁燧岩密封件	TER 175	TER 164

### 其他的密封选择

带 V 形圈的燧岩密封件 (后缀 TV)	TER 175 V	TER 164 V
接触密封件 (后缀 -210)	-	-
端盖 (后缀 Y)	EPR 22	

### 额定速度, r/min

轴承极限转速	1700
PosiTrac Plus 密封件的最高速度	650
燧岩密封件的最高速度	350

### 有帽螺栓

尺寸 [英寸]	7/8-9 x 7 LG. GR 8
推荐的紧固扭矩 [ft.lbs (Nm)]	600 (816)

### 适用的固定螺栓

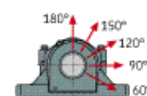
尺寸 [英寸 (毫米)]	1.1/4 in. (32)
--------------	----------------

### 油脂量<sup>4)</sup>

初步填充, lb (kg)	8,5 (3,86)
---------------	------------

### 轴承座最高安全负荷 [lbf (kN)]

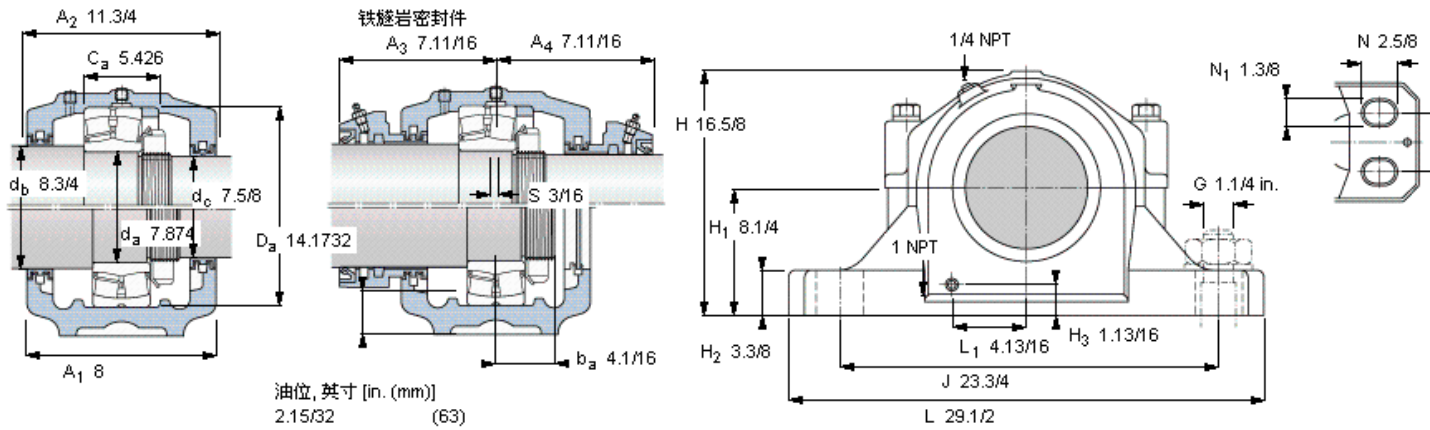
$P_{60^\circ}$	81800 (364)
$P_{90^\circ}$	49000 (218)
$P_{120^\circ}$	30500 (136)
$P_{150^\circ}$	27000 (120)
$P_{180^\circ}$	32500 (145)
$P_a$	-



### 注释

- 1) 轴承座套件中的部件也可单独订购
- 2) 轴承座始终配备迷宫密封环和定位环
- 3) 参看型录“滚子轴承”中的其他内部游隙数据
- 4) 有关 100% 轴承充填和 50% 轴承座充填要求，在修改设计或订购之前请先向 SKF 询问

Key587



油位, 英寸 [in. (mm)]  
2.15/32 (63)

**轴承座套件部件<sup>1)</sup>**

轴承座 <sup>2)</sup>	SAW 240	
轴承 <sup>3)</sup>	23240 CCW33	
定位环	SR 40-34 (1)	
锁定螺母	AN 40	
锁定垫圈	W 40	
<b>密封件选择:</b>		
PosiTrac密封件	LOR 175	LOR 164
PosiTrac Plus密封件	B 10724-175	B 10724-161
铁磁岩密封件	TER 175	TER 164

**其他的密封选择**

带 V 形圈的磁岩密封件 (后缀 TV)	TER 175 V	TER 164 V
接触密封件 (后缀 -210)	-	-
端盖 (后缀 Y)	EPR 22	

**额定速度, r/min**

轴承极限转速	1700
PosiTrac Plus 密封件的最高速度	650
磁岩密封件的最高速度	350

**有帽螺栓**

尺寸 [英寸]	7/8-9 x 7 LG. GR 8
推荐的紧固	
扭矩 [ft.lbs (Nm)]	600 (816)

**适用的固定螺栓**

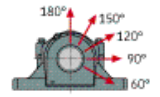
尺寸 [英寸 (毫米)]	1.1/4 in. (32)
--------------	----------------

**油脂量<sup>4)</sup>**

初步填充, lb (kg)	8,5 (3,86)
---------------	------------

**轴承座最高安全负荷 [lbf (kN)]**

P <sub>60°</sub>	81800 (364)
P <sub>90°</sub>	49000 (218)
P <sub>120°</sub>	30500 (136)
P <sub>150°</sub>	27000 (120)
P <sub>180°</sub>	32500 (145)
P <sub>a</sub>	-



**注释**

- 1) 轴承座套件中的部件也可单独订购
- 2) 轴承座始终配备迷宫密封环和定位环
- 3) 参看型录“滚子轴承”中的其他内部游隙数据
- 4) 有关 100% 轴承充填和 50% 轴承座充填要求, 在修改设计或订购之前请先向 SKF 询问

Key587

参考资料: <http://www.sozhou.com/p/a9ea6ffe.html>