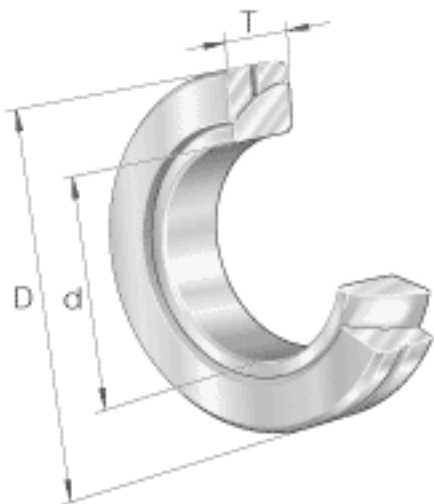
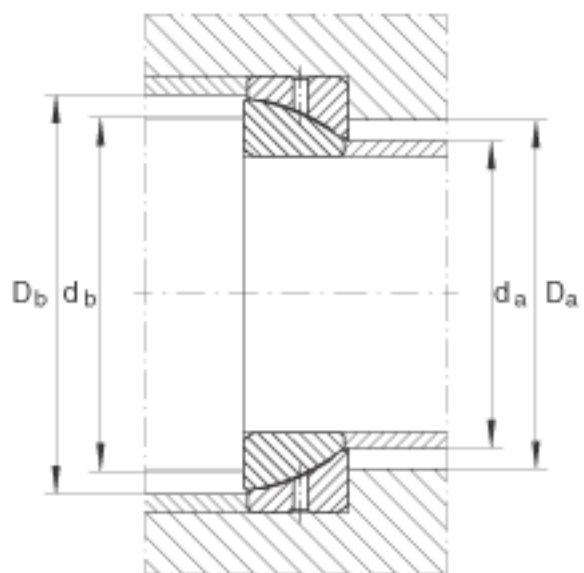
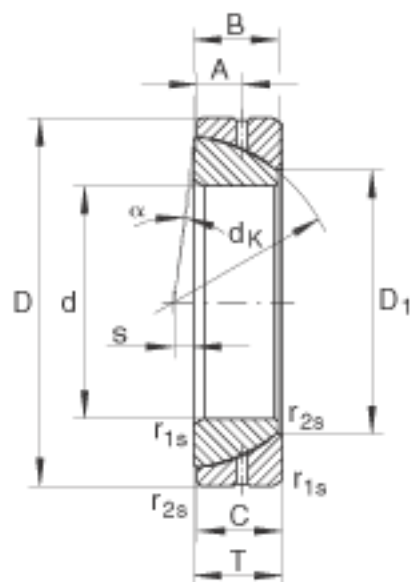


INA GE28-SX参数

尺寸	d	28	mm	公差: 0 / -0,012	
	D	52	mm	公差: 0 / -0,016	
	T	16	mm	公差: +/-0,25	
	A	8	mm	-	
	B	15	mm	公差: 0 / -0,2	
	C	15	mm	公差: 0 / -0,2	
	D ₁	35.7	mm	-	
	D _{a min}	40	mm	-	
	D _{b min}	47.5	mm	-	
	d _{a max}	34.4	mm	-	
	d _{b max}	42	mm	-	
	d _K	47	mm	-	
	r _{1s min}	1	mm	倒角尺寸	
	r _{2s min}	0.3	mm	倒角尺寸	
	s	1	mm	-	
	接触角	α	2.4		-
	重量	m	180	g	质量
基本额定载荷	C _r	57500	N	基本额定动载荷, 径向	
	C _{0r}	287000	N	基本额定静载荷, 径向	

INA GE28-SX图片





参考资料:<http://www.sozhou.com/p/aa134d6d.html>