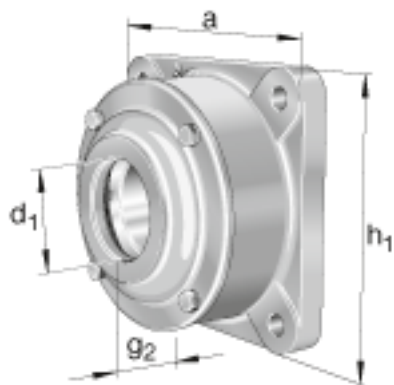
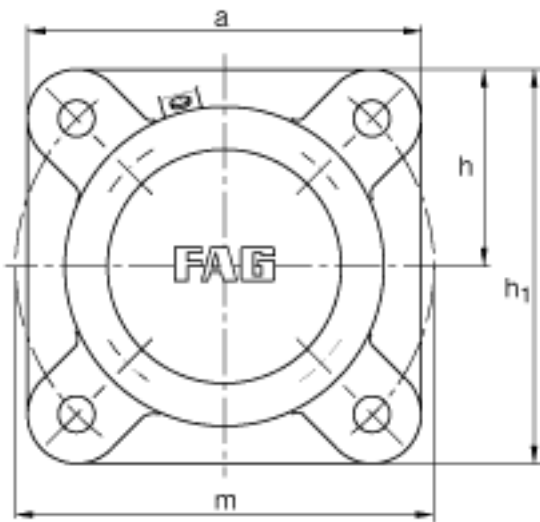
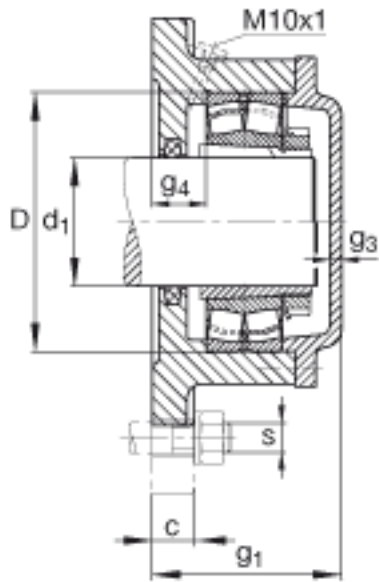


FAG F520-A-L + 22220K参数

尺寸	$d_1$	90	mm	-
	a	250	mm	-
	$h_1$	250	mm	-
	$g_1$	119	mm	-
	c	30	mm	-
	D	180	mm	-
	$g_3$	8	mm	-
	$g_4$	29	mm	-
	h	125	mm	-
	m	280	mm	-
	s	M20		-
	s	19.05	mm	-
	a x b x l	10 x 8.5 x 335	mm	毡条
说明		1		数量, 毡条
		22220K		型号, 轴承
其他		H320		质量, 紧定套
说明		FRM180/10		型号, 定位圈
		1		数量, 定位圈
重量		18000	g	质量, 轴承座
说明		F520-A-L		型号, 轴承座

FAG F520-A-L + 22220K图片





参考资料:<http://www.sozhou.com/p/aa266e4a.html>