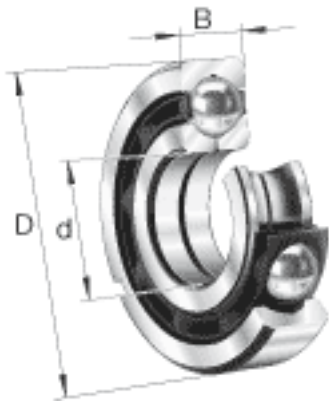
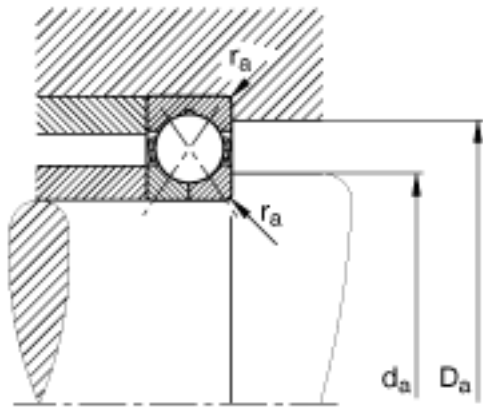
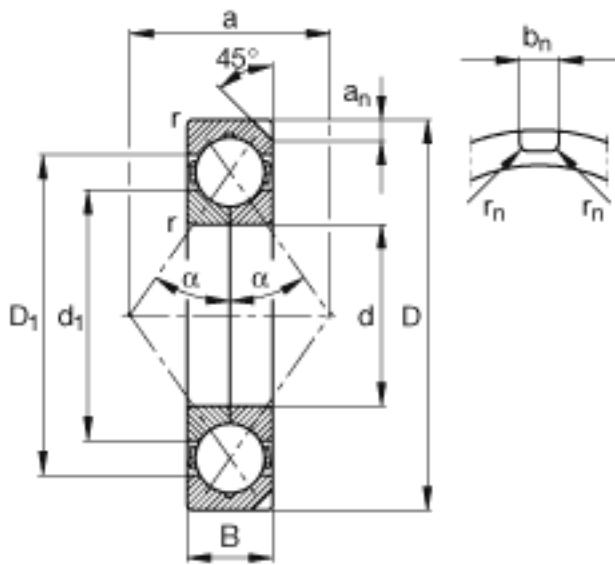


FAG QJ348-N2-MPA参数

尺寸	d	240	mm	-
	D	500	mm	-
	B	95	mm	-
	a	259	mm	-
	a_n	15	mm	-
	b_n	12.5	mm	-
	D_1	410	mm	-
	$D_{a\ max}$	480	mm	-
	d_1	330.7	mm	-
	$d_{a\ min}$	260	mm	-
	$r_{a\ max}$	4	mm	-
	r_{min}	5	mm	-
	r_n	2.5	mm	-
	重量	m	98200	g
基本额定载荷	C_r	1020000	N	基本额定动载荷, 径向
	C_{0r}	1980000	N	基本额定静载荷, 径向
极限转速	n_G	2220	r/min	极限转速
疲劳极限载荷	C_{ur}	52000	N	疲劳极限载荷, 径向

FAG QJ348-N2-MPA图片





参考资料:<http://www.sozhou.com/p/aa4fd766.html>