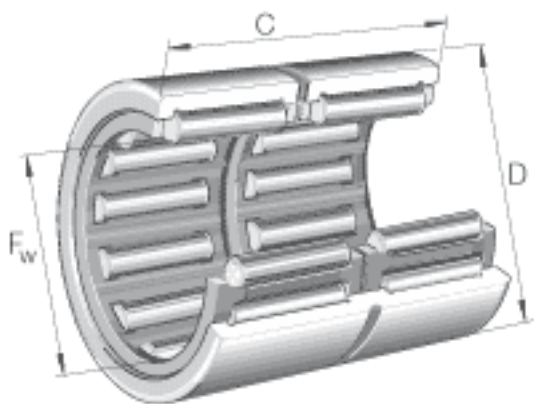


### INA RNA6906参数

尺寸	$F_w$	35	mm	-
	D	47	mm	-
	C	30	mm	-
	$r_{min}$	0.3	mm	-
重量	m	126	g	质量
基本额定载荷	$C_r$	49000	N	基本额定动载荷, 径向
	$C_{0r}$	71000	N	基本额定静载荷, 径向
疲劳极限载荷	$C_{ur}$	12800	N	疲劳极限载荷, 径向
极限转速	$n_G$	12600	r/min	极限转速
参考转速	$n_B$	6100	r/min	参考转速

### INA RNA6906图片



参考资料:<http://www.sozhou.com/p/aa507259.html>

