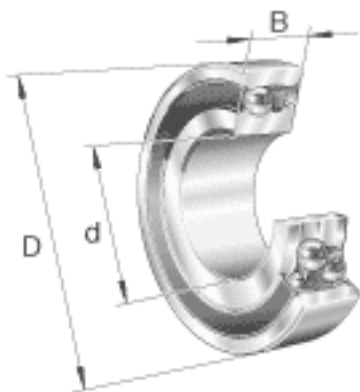
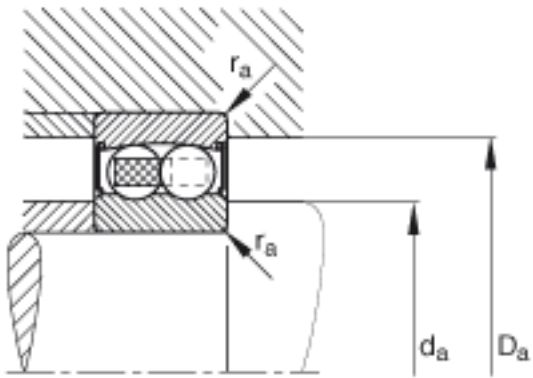
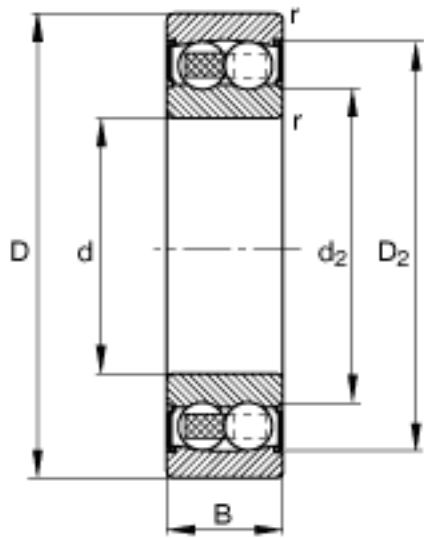


FAG 2303-2RS-TVH参数

疲劳极限载荷	C_{ur}	197	N	疲劳极限载荷，径向
尺寸	d	17	mm	-
	D	47	mm	-
	B	19	mm	-
	D_2	40.3	mm	-
	$D_{a\ max}$	41.4	mm	-
	d_2	23.9	mm	-
	$d_{a\ min}$	22.6	mm	-
	$r_{a\ max}$	1	mm	-
	r_{min}	1	mm	-
	重量	m	175	g
基本额定载荷	C_r	12900	N	基本额定动载荷，径向
计算系数	e	0.32		-
	Y_1	1.94		-
	Y_2	3		-
基本额定载荷	C_{0r}	3150	N	基本额定静载荷，径向
计算系数	Y_0	2.03		-
极限转速	n_G	11000	r/min	极限转速
参考转速	n_B	0	r/min	参考速度

FAG 2303-2RS-TVH图片





参考资料:<http://www.sozhou.com/p/aa6d2e57.html>