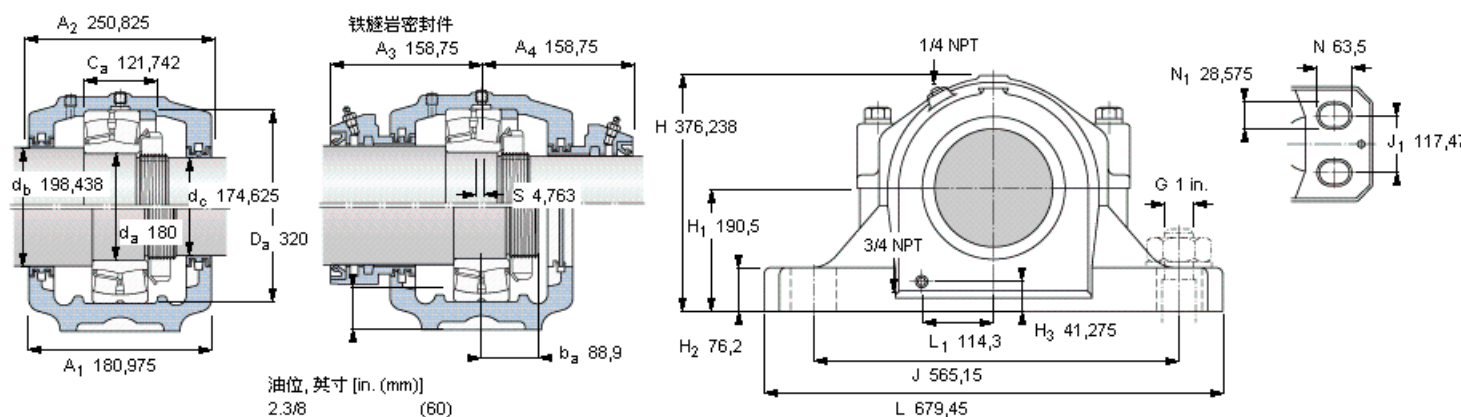


## SKF 23236 CC/W33参数

轴直径	$d_a$	180	mm	-
轴承	型号	23236 CC/W33	-	-
基本额定载荷	C	1500000	N	动载荷
主要尺寸	$A_2$	250.825	mm	-
	L	679.45	mm	-
	H	376.238	mm	-
	$H_1$	190.5	mm	-
重量	重量	148000	g	-
	带下列密封件的轴承座套件型号	PosiTrac密封件	SAW 23236	-
	PosiTrac Plus密封件	SAW 23236 TLC	-	-
	铁燧岩密封件	SAW 23236 T	-	-

## SKF 23236 CC/W33图片



### 轴承座套件部件<sup>1)</sup>

轴承座 <sup>2)</sup>	SAW 236	
轴承 <sup>3)</sup>	23236 CC/W33	
定位环	SR 36-30 (1)	
锁定螺母	AN 36	
锁定垫圈	VV 26	
密封件选择:		
PosiTrac密封件	LOR 165	LOR 154
PosiTrac Plus密封件	B 10724-167	B 10724-155
铁燧岩密封件	TER 165	TER 154

### 其他的密封选择

带 V 形圈的燧岩密封件 (后缀 TV)	TER 165 V	TER 154 V
接触密封件 (后缀 -210)	-	-
端盖 (后缀 Y)	EPR 21	

### 注释

- 轴承座套件中的部件也可单独订购
- 轴承座始终配备迷宫密封环和定位环
- 参看型录“滚子轴承”中的其他内部游隙数据
- 有关 100% 轴承充填和 50% 轴承座充填要求，在修改设计或订购之前请先向 SKF 询问

### 额定速度, r/min

轴承极限转速	1900
PosiTrac Plus 密封件的最高速度	725
燧岩密封件的最高速度	390

### 有帽螺栓

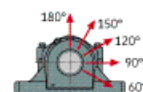
尺寸 [英寸]	3/4-10 x 6 LG. GR 8
推荐的紧固扭矩 [ft.lbs (Nm)]	380 (517)

### 适用的固定螺栓

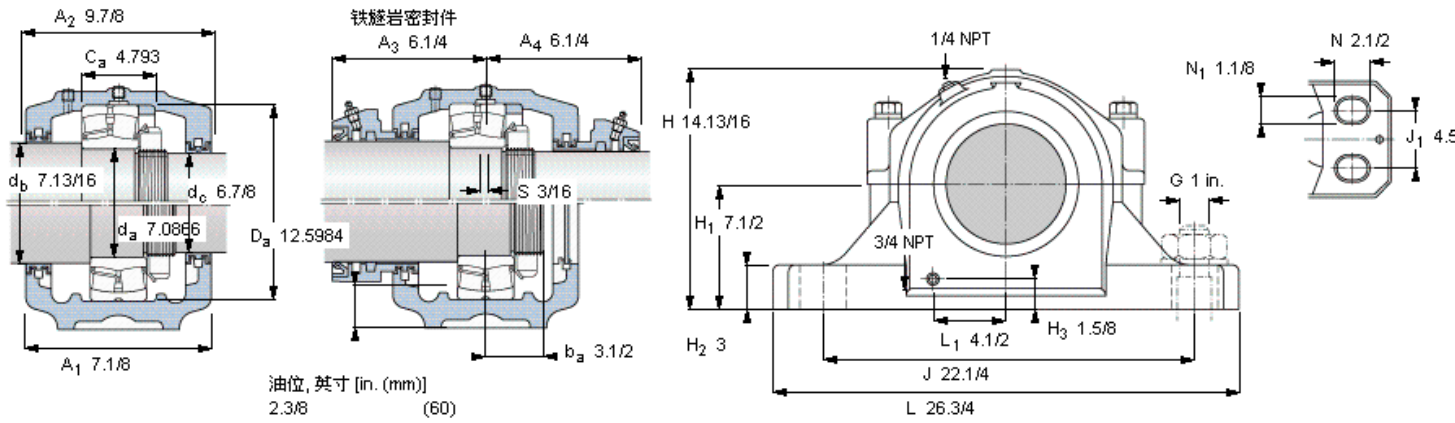
尺寸 [英寸 (毫米)]	1 in. (24)
油脂量 <sup>4)</sup>	6,0 (2,72)

### 轴承座最高安全负荷 [lbf (kN)]

P <sub>60°</sub>	52600 (234)
P <sub>90°</sub>	31500 (140)
P <sub>120°</sub>	19000 (85)
P <sub>150°</sub>	17000 (76)
P <sub>180°</sub>	20000 (89)
P <sub>a</sub>	-



Key587



**轴承座套件部件<sup>1)</sup>**

轴承座 <sup>2)</sup>	SAW 236	
轴承 <sup>3)</sup>	23236 CCAW33	
定位环	SR 36-30 (1)	
锁定螺母	AN 36	
锁定垫圈	WV 26	
<b>密封件选择:</b>		
PosiTrac密封件	LOR 165	LOR 154
PosiTrac Plus密封件	B 10724-167	B 10724-155
铁磁岩密封件	TER 165	TER 154

**其他的密封选择**

带 V 形圈的磁岩密封件 (后缀 TV)	TER 165 V	TER 154 V
接触密封件 (后缀 -210)	-	-
端盖 (后缀 Y)	EPR 21	

**额定速度, r/min**

轴承极限转速	1900
PosiTrac Plus 密封件的最高速度	725
磁岩密封件的最高速度	390

**有帽螺栓**

尺寸 [英寸] 3/4-10 x 6 LG. GR 8

**推荐的紧固**

扭矩 [ft.lbs (Nm)] 380 (517)

**适用的固定螺栓**

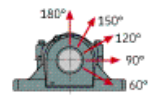
尺寸 [英寸 (毫米)] 1 in. (24)

**油脂量<sup>4)</sup>**

初步填充, lb (kg) 6,0 (2,72)

**轴承座最高安全负荷 [lbf (kN)]**

P <sub>60°</sub>	52600 (234)
P <sub>90°</sub>	31500 (140)
P <sub>120°</sub>	19000 (85)
P <sub>150°</sub>	17000 (76)
P <sub>180°</sub>	20000 (89)
P <sub>a</sub>	-



**注释**

- 1) 轴承座套件中的部件也可单独订购
- 2) 轴承座始终配备迷宫密封环和定位环
- 3) 参看型录“滚子轴承”中的其他内部游隙数据
- 4) 有关 100% 轴承充填和 50% 轴承座充填要求，在修改设计或订购之前请先向 SKF 询问

Key587

参考资料: <http://www.sozhou.com/p/aa6fc954.html>