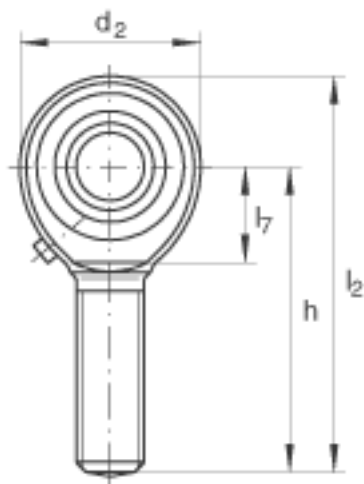
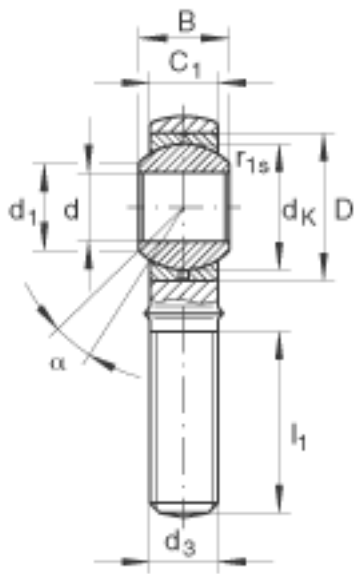
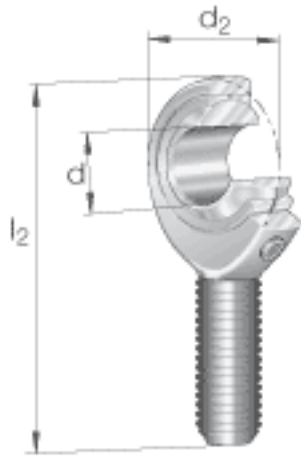


INA GAKL12-PB参数

| | | | | |
|--------|---------------------|-----------|----|--|
| 说明 | | 0 - 0.035 | mm | 径向内部游隙 根据 DIN 12240-1 标准的偏 差, 尺寸系列 K |
| 尺寸 | B | 16 | mm | 公差: 0 / -0, 12 |
| | C ₁ | 12 | mm | - |
| | D | 26 | mm | - |
| | d ₁ | 15.4 | mm | - |
| | d ₃ | M12 | | - |
| | d _K | 22.225 | mm | - |
| | h | 54 | mm | - |
| | l ₁ | 32 | mm | - |
| | l ₇ | 0 | mm | - |
| | r _{1s min} | 0.3 | mm | 倒角尺寸 |
| 接触角 | α | 13 | | - |
| 重量 | m | 85 | g | 质量 |
| 基本额定载荷 | C _r | 13400 | N | 基本额定动载荷, 径向 |
| | C _{0r} | 20800 | N | 基本额定静载荷, 径向 轴承座的基本额定载荷 |
| 尺寸 | d | 12 | mm | 轴承座孔径公差: H7 (算术平均值) 公差: +0, 018 / 0 |
| | d ₂ | 32 | mm | - |
| | l ₂ | 70 | mm | - |

INA GAKL12-PB图片



参考资料:<http://www.sozhou.com/p/aa712df9.html>