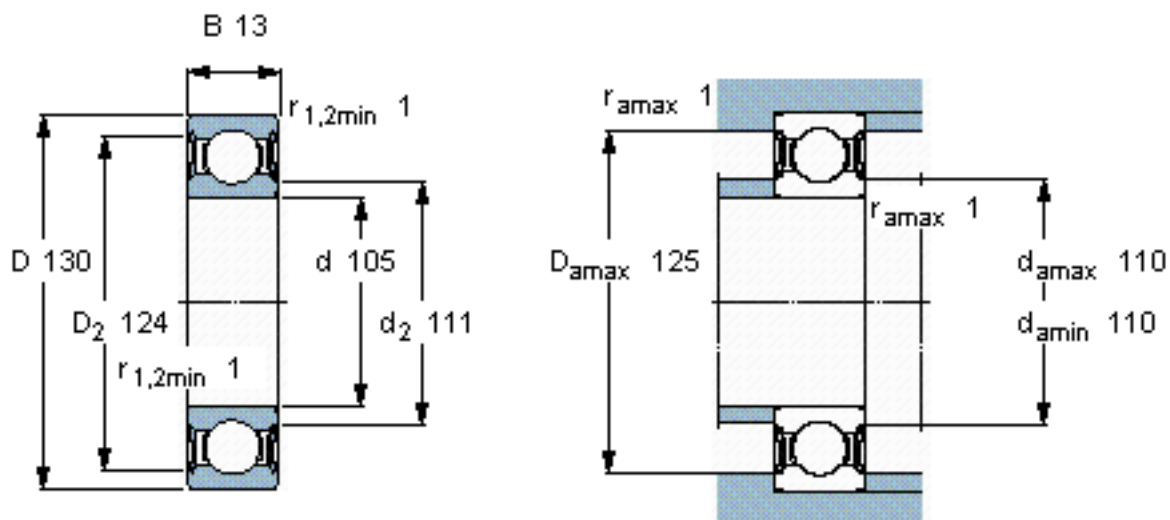


SKF 61821-2RS1/W64参数

主要尺寸	d	105	mm	-
	D	130	mm	-
	B	13	mm	-
基本额定载荷	C	20800	N	动载荷
	$C_0$	19600	N	静载荷
疲劳载荷极限	$P_u$	1000	N	-
极限转速	极限转速	2000	r/min	-
重量	重量	320	g	-
型号	* SKF 探索者轴承	61821-2RS1/W64	-	-

SKF 61821-2RS1/W64图片

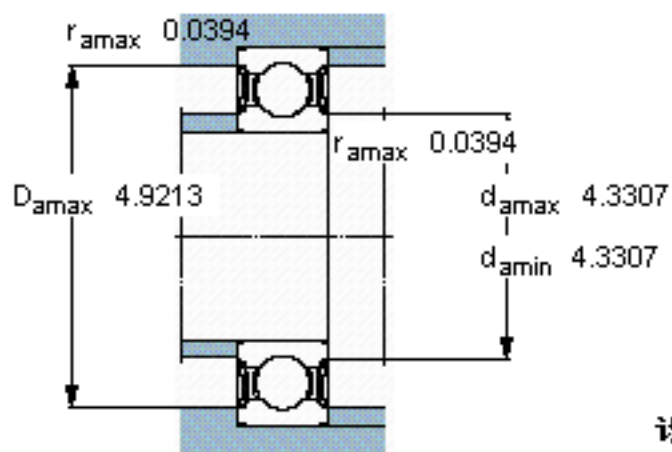
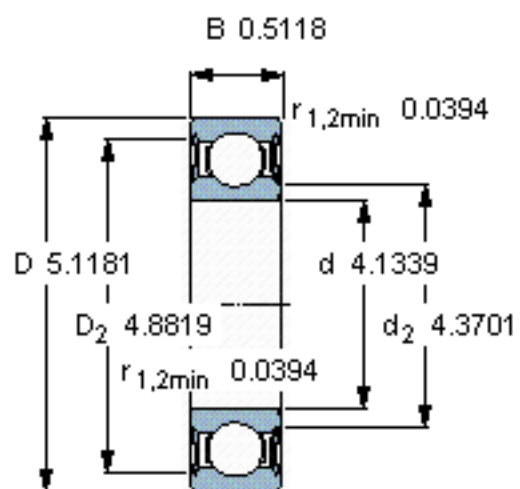


计算系数

$k_r$  0,015

$f_0$  13

参考资料:<http://www.sozhou.com/p/aa877b08.html>



计算系数

$k_r$  0,015

$f_0$  13