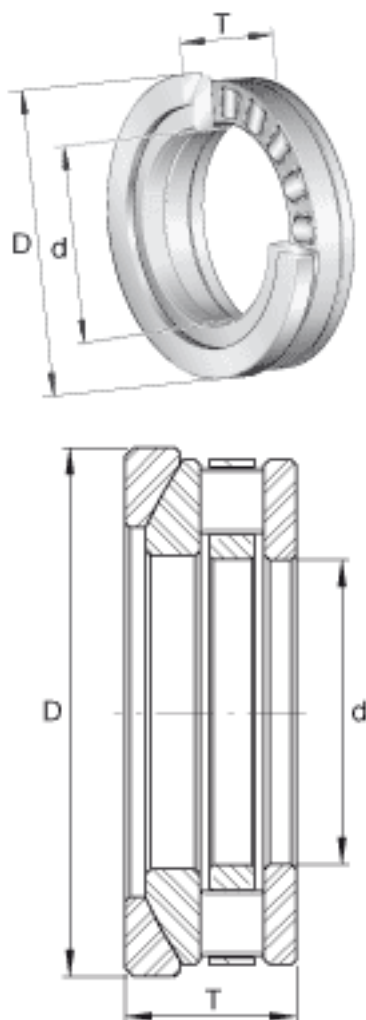


### INA RTW605参数

|        |          |        |       |             |
|--------|----------|--------|-------|-------------|
| 尺寸     | d        | 31.75  | mm    | -           |
|        | D        | 63.5   | mm    | -           |
|        | T        | 26.988 | mm    | -           |
| 重量     | m        | 380    | g     | 质量          |
| 基本额定载荷 | $C_a$    | 71000  | N     | 基本额定动载荷, 轴向 |
|        | $C_{0a}$ | 143000 | N     | 基本额定静载荷, 轴向 |
| 极限转速   | $n_G$    | 4900   | r/min | 极限转速        |

### INA RTW605图片



参考资料:<http://www.sozhou.com/p/aa9b1a97.html>