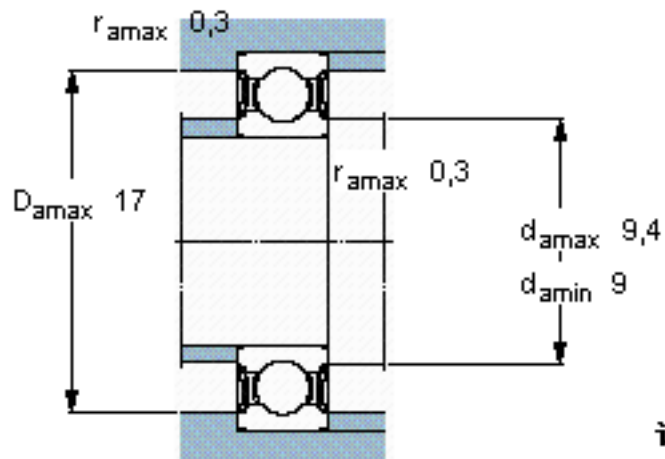
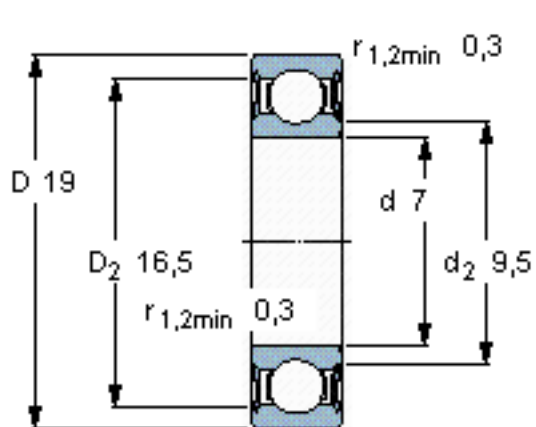


SKF 607-2RSH *参数

主要尺寸	d	7	mm	-
	D	19	mm	-
	B	6	mm	-
基本额定载荷	C	2340	N	动载荷
	C_0	950	N	静载荷
疲劳载荷极限	P_u	40	N	-
额定转速	参考转速	-	r/min	-
	极限转速	24000	r/min	-
重量	重量	7	g	-
型号	* SKF 探索者轴承	607-2RSH *	-	-

SKF 607-2RSH *图片

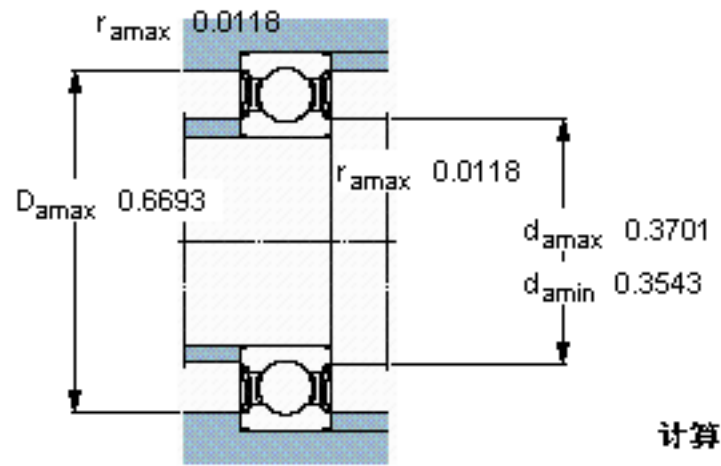
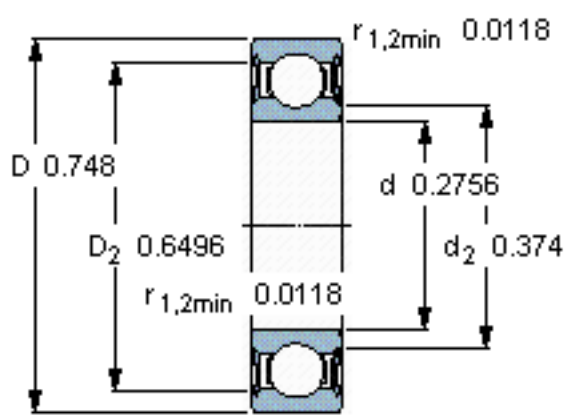


计算系数

k_r 0,025

f_0 13

参考资料:<http://www.sozhou.com/p/aa9b5ad1.html>



计算系数

$k_r = 0,025$

$f_0 = 13$