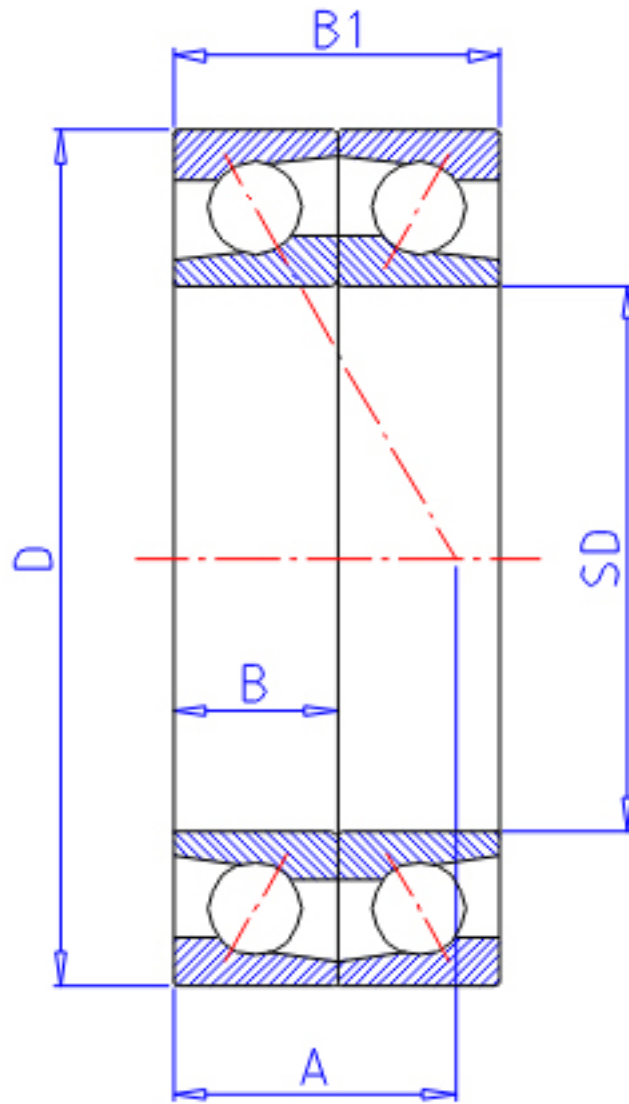


## NTN 7005CDF参数

型号	LINA	7005CDF		型号
主要尺寸	SD	25	mm	-
	D	47	mm	-
	B	12	mm	宽度
	B1	24	mm	宽度
	R	0.6	mm	(最小)
	R1	0.30	mm	(最小)
基本额定载荷	CR	11700	N	动载荷
	COR	7450	N	静载荷
	CRF	1 190	kgf	动载荷
	CORF	755	kgf	静载荷
极限转速	LSG	18 000	r/min	脂润滑
	LSO	24 000	r/min	油润滑
作用点	A	11.000	mm	-
重量	MASS	80	g	重量
基本额定载荷	CR1	19000	N	动载荷(双列)
	COR1	14900	N	静载荷(双列)
	CRF1	1 940	kgf	动载荷(双列)
	CORF1	1 510	kgf	静载荷(双列)
极限转速	LSG1	18 000	r/min	脂润滑(双列)
	LSO1	24 000	r/min	油润滑(双列)
安装尺寸	DB1	29.5	mm	(最小)
	DA	42.5	mm	(最大)
	DB11	44.5	mm	(最大)
	RAS	0.6	mm	(最大)
	R1AS	0.3	mm	(最大)

## NTN 7005CDF图片



参考资料:<http://www.sozhou.com/p/aa9d9212.html>

