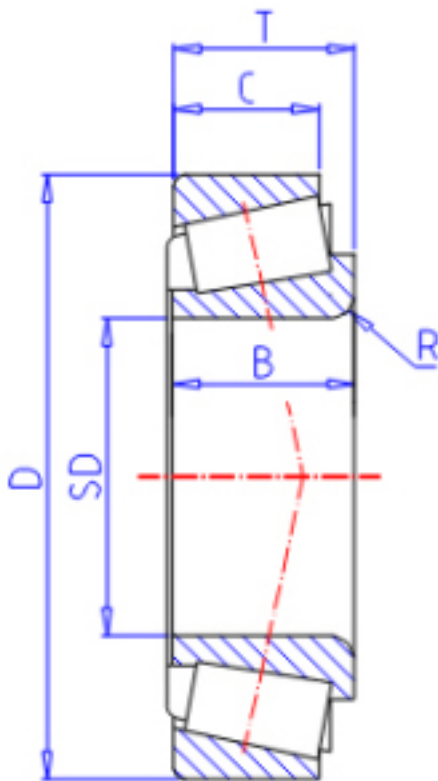


KOYO HM81649/10参数

型号	ORDER	HM81649/10		型号
主要尺寸	SD	16.000	mm	内径
	D	47.000	mm	外径
	T	21.000	mm	-
	B	21.000	mm	宽度
	C	16.000	mm	宽度
	R	1.00	mm	(最小)
基本额定载荷	CR	36300	N	动载荷
	CO	37700	N	静载荷
极限转速	NG	9800	1/min	脂润滑
	NO	13000	1/min	油润滑

KOYO HM81649/10图片



参考资料:<http://www.sozhou.com/p/aa9fbbe0.html>

