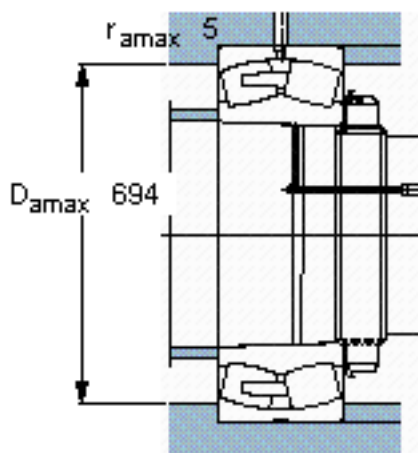
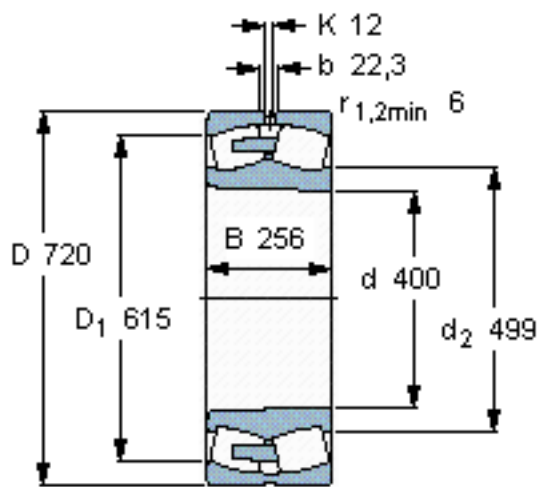


SKF 23280 CAK/W33 \*参数

主要尺寸	d	400	mm	-
	D	720	mm	-
	B	256	mm	-
基本额定载荷	C	6550000	N	动载荷
	$C_0$	10400000	N	静载荷
疲劳载荷极限	$P_u$	680000	N	-
额定转速	参考转速	480	r/min	-
	极限转速	670	r/min	-
重量	重量	435000	g	-
型号	* SKF 探索者轴承	23280 CAK/W33 *	-	-

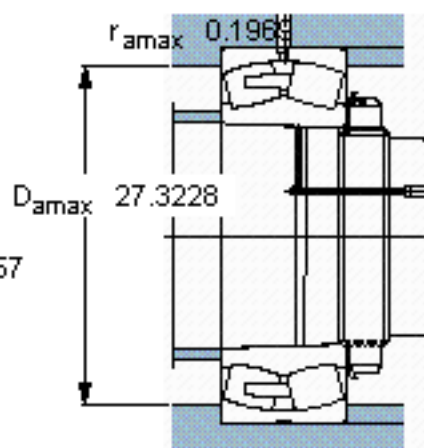
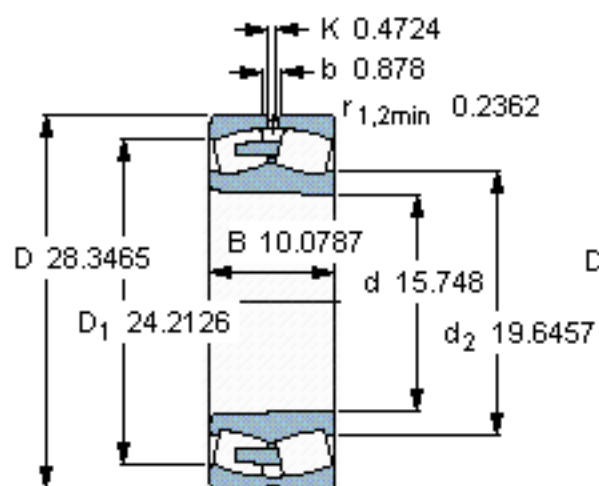
SKF 23280 CAK/W33 \*图片



计算系数  
e 0,35  
Y<sub>1</sub> 1,9  
Y<sub>2</sub> 2,9  
Y<sub>0</sub> 1,8

圆锥孔，圆锥  
1: 12

参考资料:<http://www.sozhou.com/p/aac072eb.html>



计算系数

$e$  0,35

$Y_1$  1,9

$Y_2$  2,9

$Y_0$  1,8

圆锥孔，圆锥

1: 12