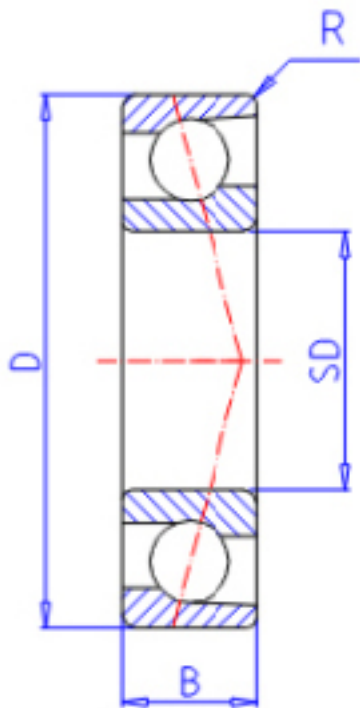


KOYO 7305C参数

主要尺寸	SD	25	mm	内径
	D	62	mm	外径
	B	17	mm	宽度
	R	1.1	mm	(最小)
型号	ORDER	7305C		型号
基本额定载荷	C	28100	N	动载荷
	C0	16800	N	静载荷
极限转速	NG	15000	1/min	脂润滑
	NO	20000	1/min	油润滑

KOYO 7305C图片



参考资料:<http://www.sozhou.com/p/aac89ed7.html>

