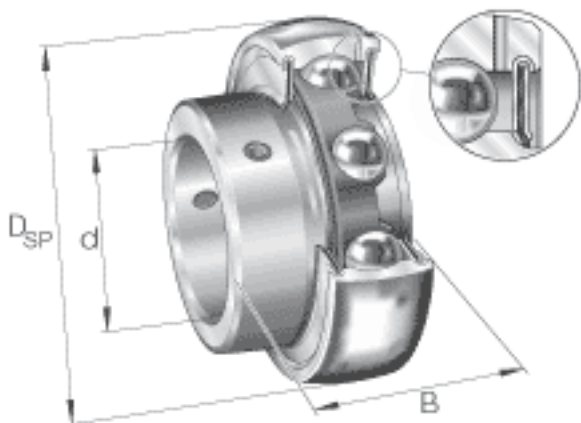


INA GAY60-NPP-B参数

尺寸	d	60	mm	-
	D_{SP}	110	mm	-
	B	47	mm	-
	A	10	mm	-
	C	24	mm	-
	C_a	7.2	mm	-
	d_1	76	mm	-
	d_2	73.6	mm	-
	S	13	mm	-
	W	5	mm	-
重量	m	1170	g	质量
基本额定载荷	C_r	52000	N	基本额定动载荷，径向
	C_{0r}	36000	N	基本额定静载荷，径向
说明		6212		相关轴承决定当量载荷。

INA GAY60-NPP-B图片



参考资料:<http://www.sozhou.com/p/aad536a8.html>

