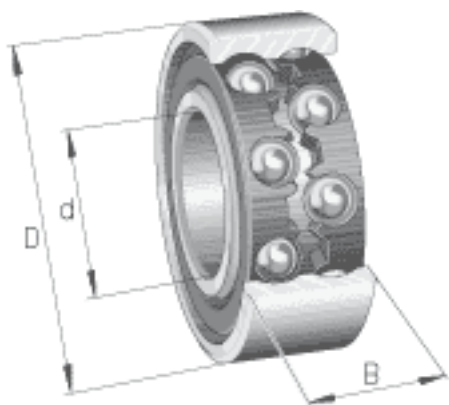
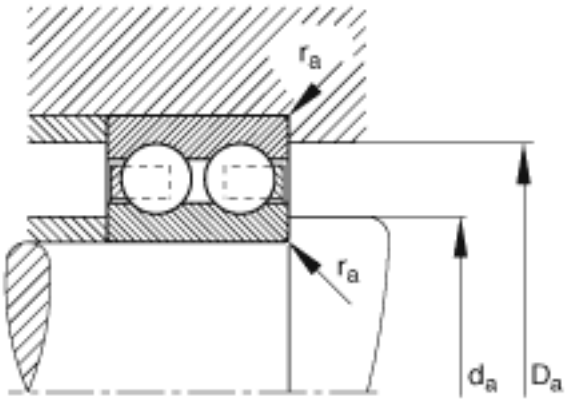
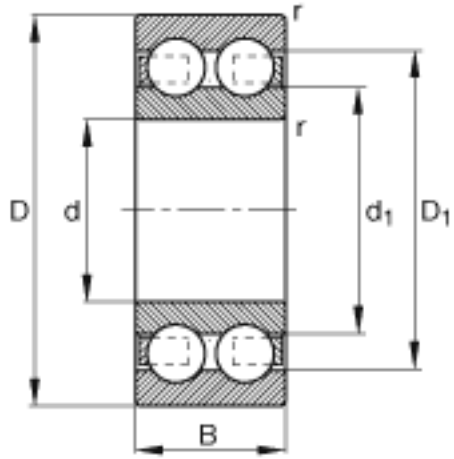


### FAG 4209-B-TVH参数

尺寸	d	45	mm	-
	D	85	mm	-
	B	23	mm	-
	$D_1$	71.6	mm	-
	$D_{a\ max}$	78	mm	-
	$d_1$	59.2	mm	-
	$d_{a\ min}$	52	mm	-
	$r_{a\ max}$	1	mm	-
	$r_{min}$	1.1	mm	-
重量	m	549	g	质量
基本额定载荷	$C_r$	38000	N	基本额定动载荷，径向
	$C_{0r}$	33000	N	基本额定静载荷，径向
极限转速	$n_G$	8000	r/min	极限转速
参考转速	$n_B$	6900	r/min	参考速度
疲劳极限载荷	$C_{ur}$	1690	N	疲劳极限载荷，径向

### FAG 4209-B-TVH图片





参考资料:<http://www.sozhou.com/p/ab0ef3e0.html>