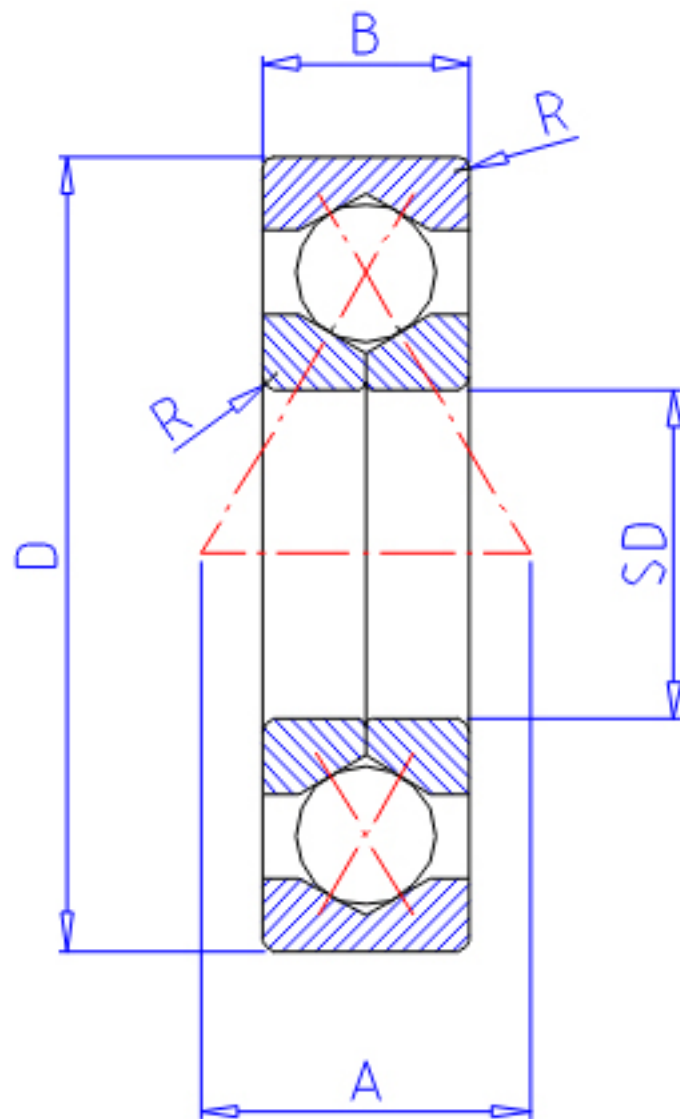


NTN QJ220参数

主要尺寸	SD	100	mm	-
	D	180	mm	外径
	B	34	mm	宽度
	R	2.1	mm	(最小)
型号	ORDER	QJ220		型号
基本额定载荷	CA	181000	N	动载荷
	COA	355000	N	静载荷
	CAF	18400.00	kgf	动载荷
	COAF	36 000	kgf	静载荷
极限转速	LSG	2 800	r/min	脂润滑
	LSO	3 700	r/min	油润滑
作用点	A	81.0	mm	-
重量	MASS	4020	g	重量
安装尺寸	DA1	112	mm	(最小)
	DA	168	mm	(最大)
	RAS	2	mm	(最大)

NTN QJ220图片



参考资料:<http://www.sozhou.com/p/ab2688d1.html>

