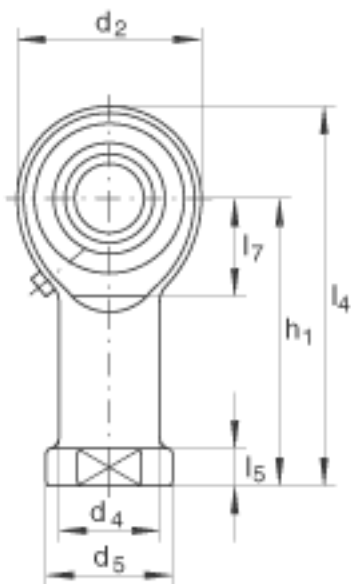
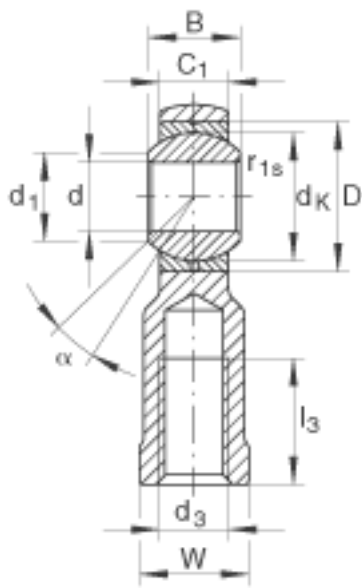
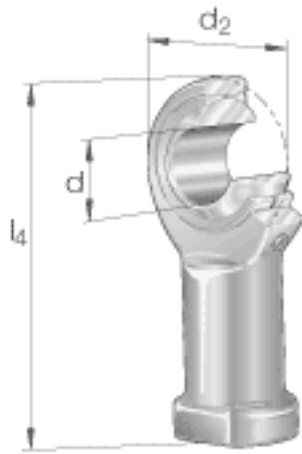


INA GIKR30-PB参数

尺寸	d	30	mm	轴承座孔径公差: H7 (算术平均值) 公差: +0,021 / 0
	d ₂	70	mm	-
	l ₄	145	mm	-
说明		0 - 0.035	mm	径向内部游隙 根据 DIN 12240-1 标准的偏 差, 尺寸系列 K
尺寸	B	37	mm	公差: 0 / -0,12
	C ₁	25	mm	-
	D	55	mm	-
	d ₁	34.8	mm	-
	d ₃	M30x2		-
	d ₄	40	mm	-
	d ₅	50	mm	-
	d _K	50.8	mm	-
	h ₁	110	mm	-
	l ₃	51	mm	-
	l ₅	15	mm	-
	l ₇	37	mm	-
	r _{1s min}	0.3	mm	倒角尺寸
	W	41	mm	-
接触角	α	17		-
重量	m	1100	g	质量
基本额定载荷	C _r	64000	N	基本额定动载荷, 径向
	C _{0r}	95900	N	基本额定静载荷, 径向 轴承座的基本额定载荷

INA GIKR30-PB图片



参考资料:<http://www.sozhou.com/p/ab2ba77d.html>