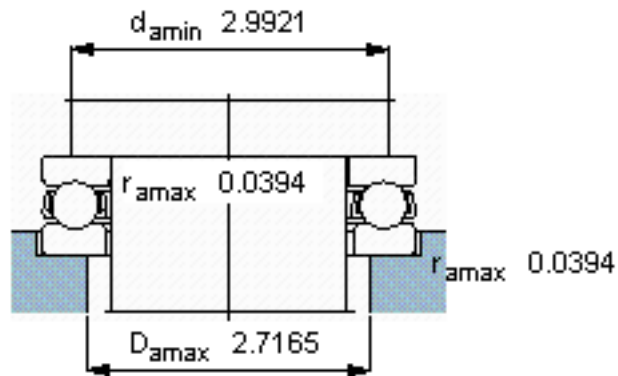
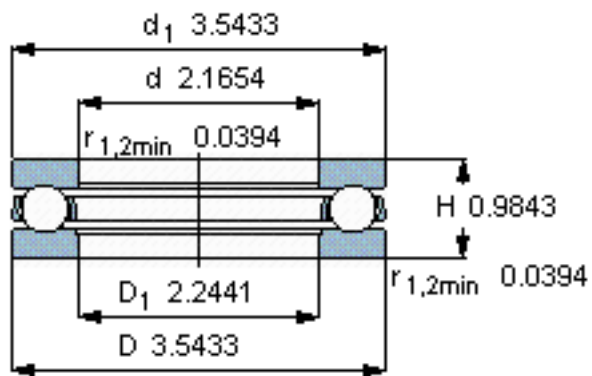
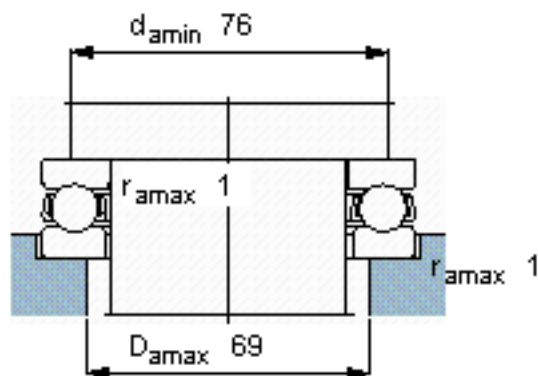
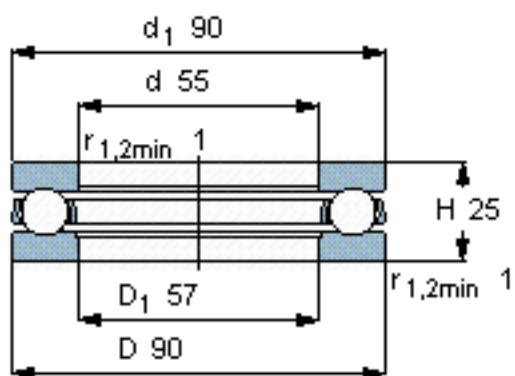


SKF 51211参数

主要尺寸	d	55	mm	-
	D	90	mm	-
	H	25	mm	-
基本额定载荷	C	61800	N	动载荷
	C_0	146000	N	静载荷
疲劳载荷极限	P_u	5400	N	-
最小载荷系数	A	0.11	-	-
额定转速	额定转度	2800	r/min	-
	极限转速	4000	r/min	-
重量	重量	590	g	-
型号	型号	51211	-	-

SKF 51211图片



参考资料: <http://www.sozhou.com/p/ab334496.html>