

INA LTPG15-275-2020参数

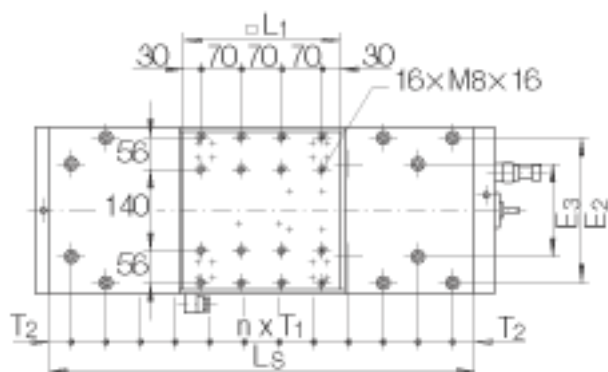
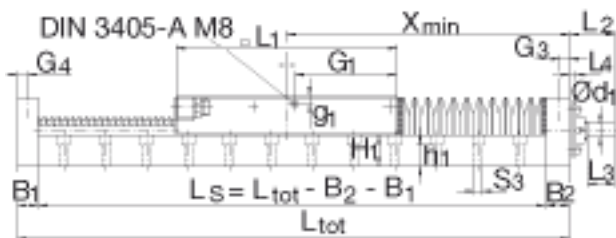
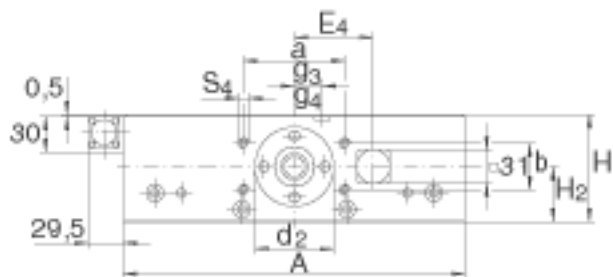
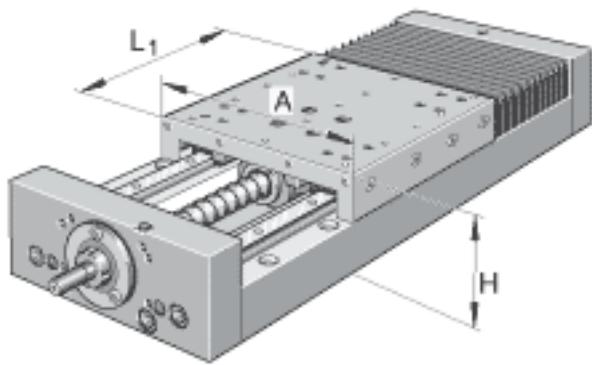
尺寸	B ₁	25	mm	-
	B ₂	35	mm	-
	b	33	mm	公差: +/-0, 2
	d ₁	11	mm	公差:h6
	d ₂	60	mm	公差: 0 / -0, 01
	E ₂	250	mm	-
	E ₃	160	mm	-
	E ₄	65	mm	-
	G ₁	120	mm	润滑嘴的位置: 1x 直线循环球轴承及导轨组件和螺母
	G ₃	6.5	mm	润滑嘴的位置: 1x 定位轴承
	G ₄	14	mm	润滑嘴的位置: 1x 非定位轴承
	g ₁	9.5	mm	润滑嘴的位置: 1x 直线循环球轴承及导轨组件和螺母
	g ₃	26	mm	润滑嘴的位置: 1x 定位轴承
	g ₄	0	mm	润滑嘴的位置: 1x 非定位轴承
	H ₁	34	mm	-
	H ₂	40	mm	-
	h ₁	23	mm	-
	L ₂	42	mm	-
	L ₃	23	mm	-
	L ₄	8	mm	-

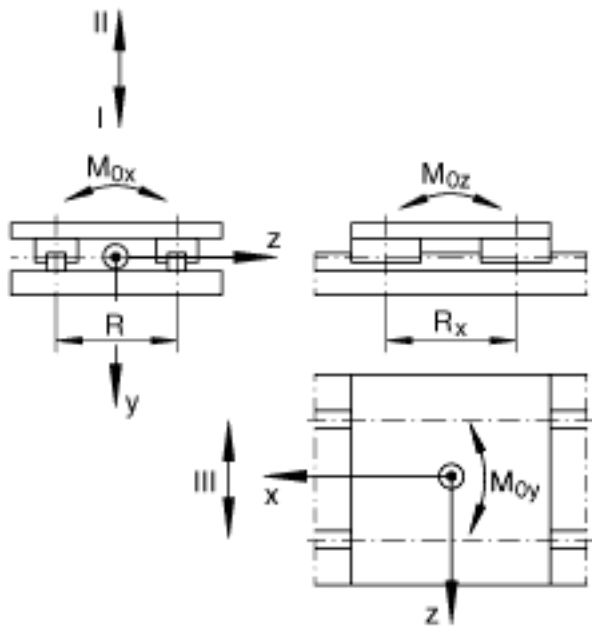
	L_{tot}	$GH \times 1.35 + 355$		只适用于如下标准。 对不是标准产品，如下： $L_{tot} = A + B1 + B2 + \text{总行程}$ 以及 $X_{min} = (A/2) + B2$ (GH = 总行程)
	R	206	mm	-
	R_x	198	mm	-
	S_3	9	mm	-
	S_3	15	mm	沉孔直径
	S_4	M6x15		螺纹： M..x 深度
	T_1	60	mm	-
	X_{min}	$GH \times 0.176 + 183$		只适用于如下标准。 对不是标准产品，如下： $L_{tot} = A + B1 + B2 + \text{总行程}$ 以及 $X_{min} = (A/2) + B2$ (GH = 总行程)
重量	m_{tot}	$L_{tot} \times 0.056 + 21/15$	kg	整个工作台/滑块的质量： 铸铁设计 $L_{tot} \times 0,056 + 21 / 15$
说明		M8x1		漏斗形润滑嘴
		KUE 15	H	直线循环滚子轴承及导轨组件
基本额定载荷	C	17100	N	基本额定载荷：载荷方向 Y I：当载荷均匀分布在四个直线球轴承上的基本额定载荷。基本载荷和扭矩不能同时增加。
	C_0	37000	N	基本额定载荷：载荷方向 Y I：当载荷均匀分布在四个直线球轴承上的基本额定载荷。基本载荷和扭矩不能同时增加。
	C	17100	N	基本额定载荷：载荷方向 Y II：当载荷均匀分布在四个直线球轴承上的基本额定载荷。基本载荷和扭矩不能同时增加。

	C_0	37000	N	基本额定载荷：载荷方向 Y II：当载荷均匀分布在四个直线球轴承上的基本额定载荷。基本载荷和扭矩不能同时增加。
	C	17100	N	基本额定载荷：载荷方向 Z III：当载荷均匀分布在四个直线球轴承上的基本额定载荷。基本载荷和扭矩不能同时增加。
	C_0	37000	N	基本额定载荷：载荷方向 Z III：当载荷均匀分布在四个直线球轴承上的基本额定载荷。基本载荷和扭矩不能同时增加。
额定扭矩	M_{0x}	3800	Nm	额定扭矩：当载荷均匀分布在四个滑块上的基本额定载荷。基本载荷和扭矩不能同时增加。
	M_{0y}	3650	Nm	额定扭矩：当载荷均匀分布在四个滑块上的基本额定载荷。基本载荷和扭矩不能同时增加。
	M_{0z}	3650	Nm	额定扭矩：当载荷均匀分布在四个滑块上的基本额定载荷。基本载荷和扭矩不能同时增加。
说明		20 / 20	mm	主轴：直径/节距
尺寸	H	75	mm	-
	A	275	mm	-
说明		F		F = 带法兰的螺母，无预载。FM = 带法兰的圆柱螺母，预载设计
基本额定载荷	C	12000	N	螺母的基本额定载荷 基本额定动载荷 C 动载荷根据 1978年发布的 DIN 69 051, 第4部分。
	C_0	35000	N	螺母的基本额定载荷 基本额定静载荷 C_0 。

说明		ZKLF1560-2RS		滚动轴承
基本额定载荷	C	17900	N	定位轴承的最大轴向载荷 基本额定动载荷 C
	C_0	28000	N	定位轴承的最大轴向载荷 基本额定静载荷 C_0
说明				关于导轨系统的详细设计, 见PF1样本。 注意: 离中心距离 EZ 最远的安装孔总是位于定位轴承一侧。
尺寸	L_1	270	mm	-
	a	80	mm	公差: $\pm 0,2$

INA LTPG15-275-2020图片





参考资料:<http://www.sozhou.com/p/ab48fe9b.html>