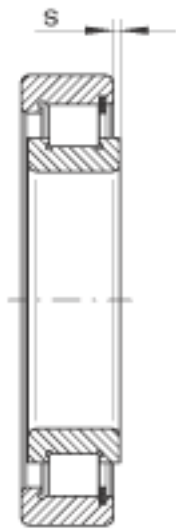
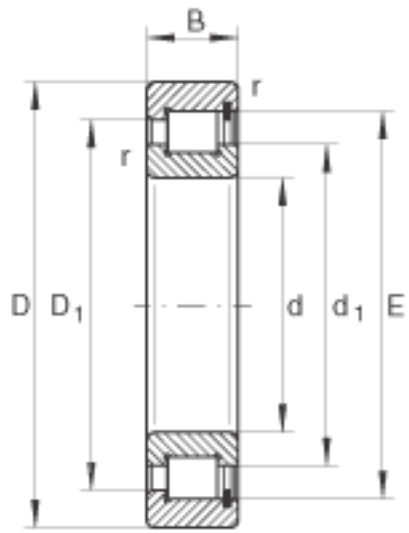


INA SL183034参数

尺寸	d	170	mm	-
	D	260	mm	-
	B	67	mm	-
	D_1	232.7	mm	-
	d_1	198.1	mm	-
	E	243.55	mm	-
	r_{min}	2.1	mm	-
	s	7	mm	轴向位移
重量	m	12200	g	质量
基本额定载荷	C_r	700000	N	基本额定动载荷, 径向
	C_{0r}	1050000	N	基本额定静载荷, 径向
疲劳极限载荷	C_{ur}	133000	N	疲劳极限载荷, 径向
极限转速	n_G	1480	r/min	极限转速
参考转速	n_B	1120	r/min	参考转速

INA SL183034图片





参考资料:<http://www.sozhou.com/p/ab76c272.html>