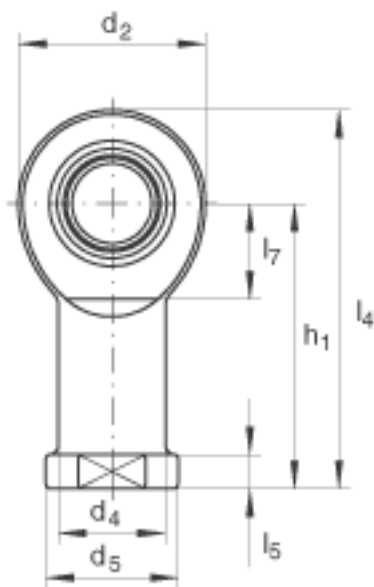
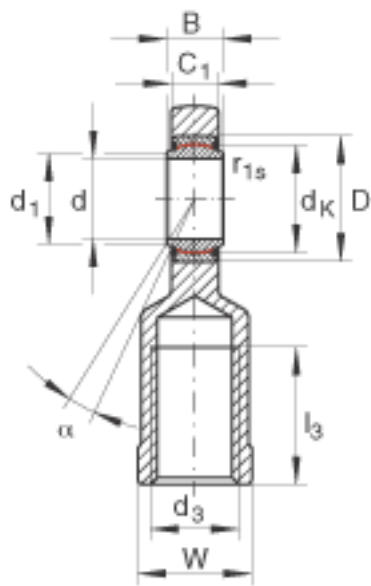
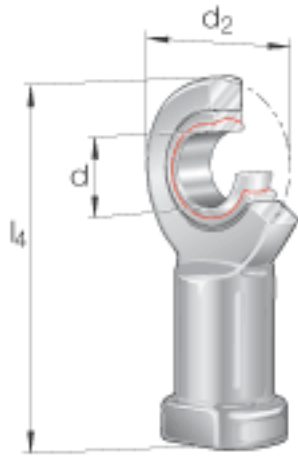


INA GIR20-UK参数

尺寸	d	20	mm	公差: 0 / -0,01
	d ₂	53	mm	-
	l ₄	103.5	mm	-
说明		0 - 0.04	mm	径向内部游隙
尺寸	B	16	mm	公差: 0 / -0,12
	C ₁	13	mm	-
	D	35	mm	-
	d ₁	24.1	mm	-
	d ₃	M20x1.5		-
	d ₄	27.5	mm	-
	d ₅	35	mm	-
	d _K	29	mm	-
	h ₁	77	mm	-
	l ₃	40	mm	-
	l ₅	10	mm	-
	l ₇	27	mm	-
	r _{1s min}	0.3	mm	倒角尺寸
	W	32	mm	-
接触角	α	9		-
重量	m	350	g	质量
基本额定载荷	C _r	31500	N	基本额定动载荷, 径向
	C _{0r}	75600	N	基本额定静载荷, 径向 轴承座的基本额定载荷

INA GIR20-UK图片



参考资料:<http://www.sozhou.com/p/ab7a6e33.html>