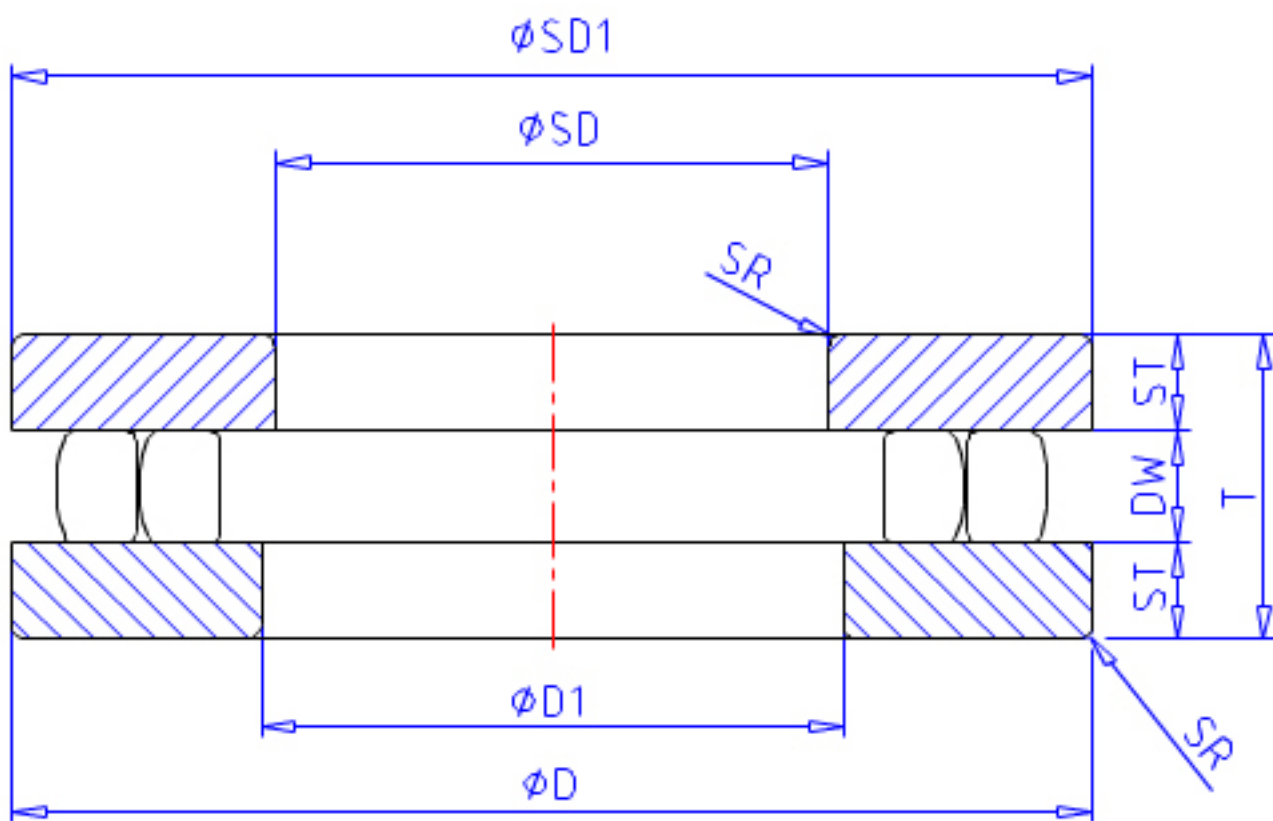


NSK 130 TMP 93参数

型号	型号	130 TMP 93		-
外形尺寸	SD	130	mm	内径
	D	225	mm	外径
	T	58	mm	宽度
	SR	2.1	mm	(最小)
基本额定载荷	CAN	585000	N	动载荷
	COAN	2370000	N	静载荷
极限转速	GRE	430	1/min	脂润滑
	OIL	1300	1/min	油润滑
尺寸	SD1	225	mm	外径
	D1	133.0	mm	内径
	DW	22.0	mm	宽度
	ST	18.00	mm	宽度
安装尺寸	SDA	214	mm	(最小)
	DA	140	mm	(最大)
	SRA	2.0	mm	(最大)
重量	MASS	10400	g	重量

NSK 130 TMP 93图片



参考资料:<http://www.sozhou.com/p/ab945f4f.html>

