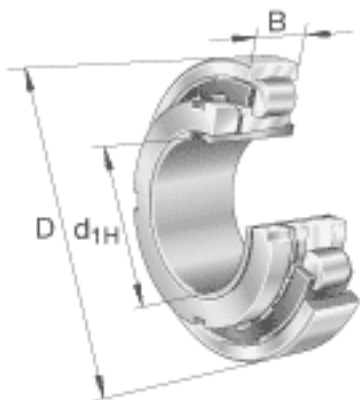
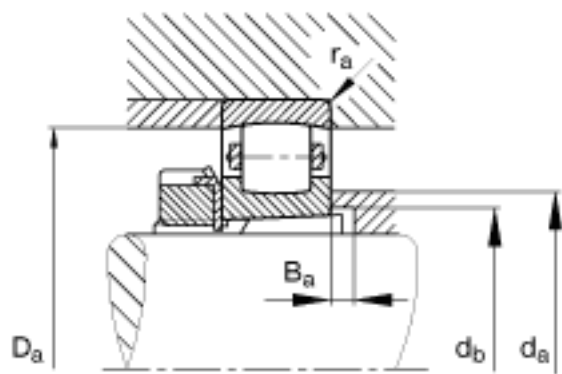
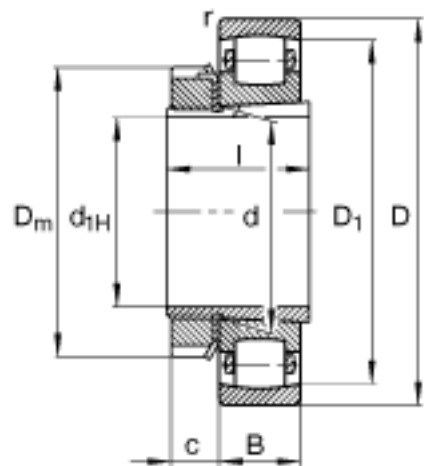


FAG 20215-K-TVP-C3 + H215参数

极限转速	n_G	5500	r/min	极限转速
基本额定载荷	C_{ur}	16000	N	疲劳极限载荷, 径向
尺寸	d_{1H}	65	mm	-
	D	130	mm	-
	B	25	mm	-
	$B_{a \min}$	5	mm	-
	c	15	mm	-
	D_1	115.9	mm	-
	$D_{a \max}$	121	mm	-
	D_m	98	mm	-
	d	75	mm	-
	$d_{a \max}$	90	mm	-
	$d_{b \min}$	80	mm	-
	l	43	mm	-
	$r_{a \max}$	1.5	mm	-
	r_{\min}	1.5	mm	-
说明		H215		质量, 紧定套
重量	m	1250	g	质量
	m_1	710	g	质量, 紧定套
基本额定载荷	C_r	112000	N	基本额定动载荷, 径向
	C_{0r}	143000	N	基本额定静载荷, 径向

FAG 20215-K-TVP-C3 + H215图片





参考资料:<http://www.sozhou.com/p/aba72761.html>