

INA LTS40-Tr24x5参数

尺寸	H <sub>7</sub>	95	mm	-
	A	230	mm	-
	L <sub>tot</sub>	GH x 1.27 + 321		只适用于如下标准。 对不是标准产品，如下： L <sub>tot</sub> = A + B1 + B2 + 总行程 以及 X <sub>min</sub> = (A/2) + B2 (GH = 总行程)
	a	68	mm	公差：+/-0, 2
	B <sub>1</sub>	30	mm	-
	B <sub>2</sub>	39	mm	-
	b	56	mm	公差：+/-0, 2
	d <sub>1</sub>	16	mm	直径公差：h7
	d <sub>2</sub>	66g7	mm	-
	E <sub>1</sub>	202	mm	-
	E <sub>2</sub>	190	mm	-
	E <sub>3</sub>	55	mm	-
	G <sub>1</sub>	40	mm	润滑嘴的位置： 4x 直线球轴承
	G <sub>2</sub>	56.4	mm	润滑嘴的位置： 1x 主轴螺母
	g <sub>1</sub>	30	mm	润滑嘴的位置： 4x 直线球轴承
	g <sub>2</sub>	8	mm	润滑嘴的位置： 1x 主轴螺母
	H	45	mm	-
	H <sub>5</sub>	36	mm	-
	H <sub>8</sub>	77	mm	-
	H <sub>9</sub>	50	mm	-
	h <sub>1</sub>	8	mm	-

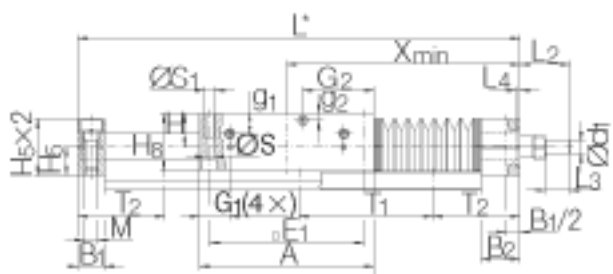
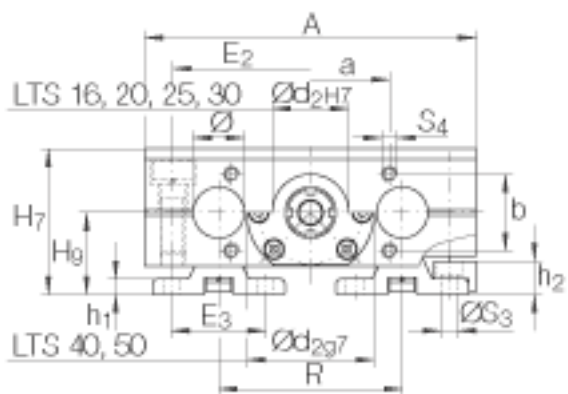
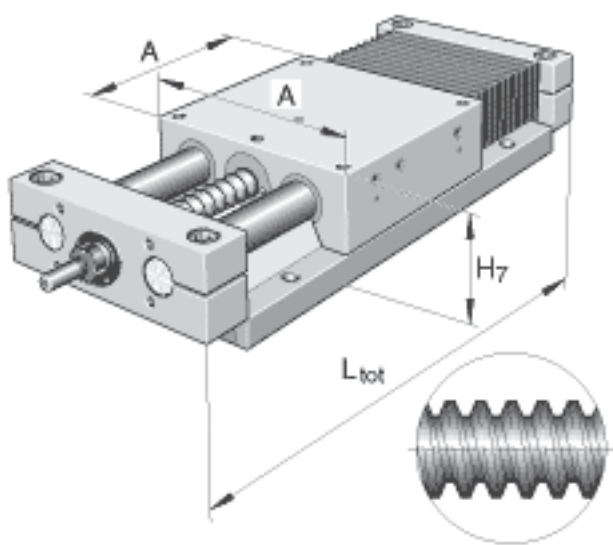
	$h_2$	17	mm	只适用于如下标准。 对不是标准产品，如下： $L_{tot} = A + B1 + B2 + \text{总行程}$ 以及 $X_{min} = (A/2) + B2$
	$L_2$	46	mm	-
	$L_3$	23	mm	-
	$L_4$	9	mm	-
	$S_3$	9	mm	根据 DIN 6 912-8.8 拧紧螺钉（内六角螺钉）
	$S_3$	15 x 7.5		沉孔：直径 x 深度 只适用于如下标准。对不是标准产品，如下： $L_{tot} = A + B1 + B2 + \text{总行程}$ 以及 $X_{min} = (A/2) + B2$
	$S_4$	M8x18		螺纹：M.. x 深度
	$T_1$	200	mm	-
	$X_{min}$	$GH \times 0.136 + 165$		只适用于如下标准。 对不是标准产品，如下： $L_{tot} = A + B1 + B2 + \text{总行程}$ 以及 $X_{min} = (A/2) + B2$ (GH = 总行程)
重量	m	9000	g	滑块的质量
	$m_{tot}$	$L_{tot} \times 0.029 + 13.5$	kg	整个工作台的质量： $L_{tot} \times 0,029 + 13,5$
说明		24 x 5 3303-2RS		主轴：直径 x 节距 球轴承
轴向载荷	$F_{a \max}$	2500	N	定位轴承的最大轴向载荷
其他	NIP	A2		润滑嘴
说明		KBO 4080 PP		直线球轴承：KBO.. - PP-AS
基本额定载荷	C	14000	N	基本额定载荷：载荷方向 Y I: 当载荷均匀分布在四个直线球轴承上的基本额定载荷。基本载荷和扭矩不能同时增加。

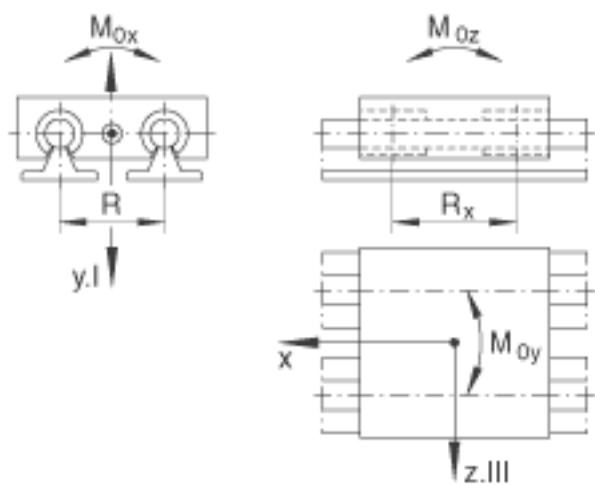
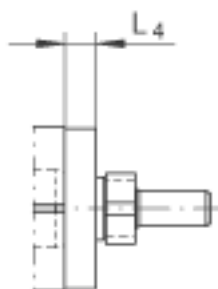
	$C_0$	18600	N	基本额定载荷：载荷方向 Y I：当载荷均匀分布在四个直线球轴承上的基本额定载荷。基本载荷和扭矩不能同时增加。
	C	7700	N	基本额定载荷：载荷方向 Y II：当载荷均匀分布在四个直线球轴承上的基本额定载荷。基本载荷和扭矩不能同时增加。
	$C_0$	10200	N	基本额定载荷：载荷方向 Y II：当载荷均匀分布在四个直线球轴承上的基本额定载荷。基本载荷和扭矩不能同时增加。
	C	14000	N	基本额定载荷：载荷方向 Z III：当载荷均匀分布在四个直线球轴承上的基本额定载荷。基本载荷和扭矩不能同时增加。
	$C_0$	18600	N	基本额定载荷：载荷方向 Z III：当载荷均匀分布在四个直线球轴承上的基本额定载荷。基本载荷和扭矩不能同时增加。
额定扭矩	$M_{0x}$	620	Nm	额定扭矩：当载荷均匀分布在四个直线球轴承上时的基本额定载荷。基本载荷和扭矩不能同时增加。
	$M_{0y}$	1390	Nm	额定扭矩：当载荷均匀分布在四个直线球轴承上时的基本额定载荷。基本载荷和扭矩不能同时增加。
	$M_{0z}$	770	Nm	额定扭矩：当载荷均匀分布在四个直线球轴承上时的基本额定载荷。基本载荷和扭矩不能同时增加。
说明				关于导轨系统的详细设计，见PF1样本。

对梯形丝杆的加载，请参考出版物 VIS。

尺寸	M	M16		-
	R	122	mm	-
	R <sub>x</sub>	150	mm	-
	S	14	mm	-
	S	20 x 15.5		沉孔：直径 x 深度
	S <sub>1</sub>	M16x34		-

INA LTS40-Tr24x5图片





参考资料:<http://www.sozhou.com/p/abb564c8.html>